

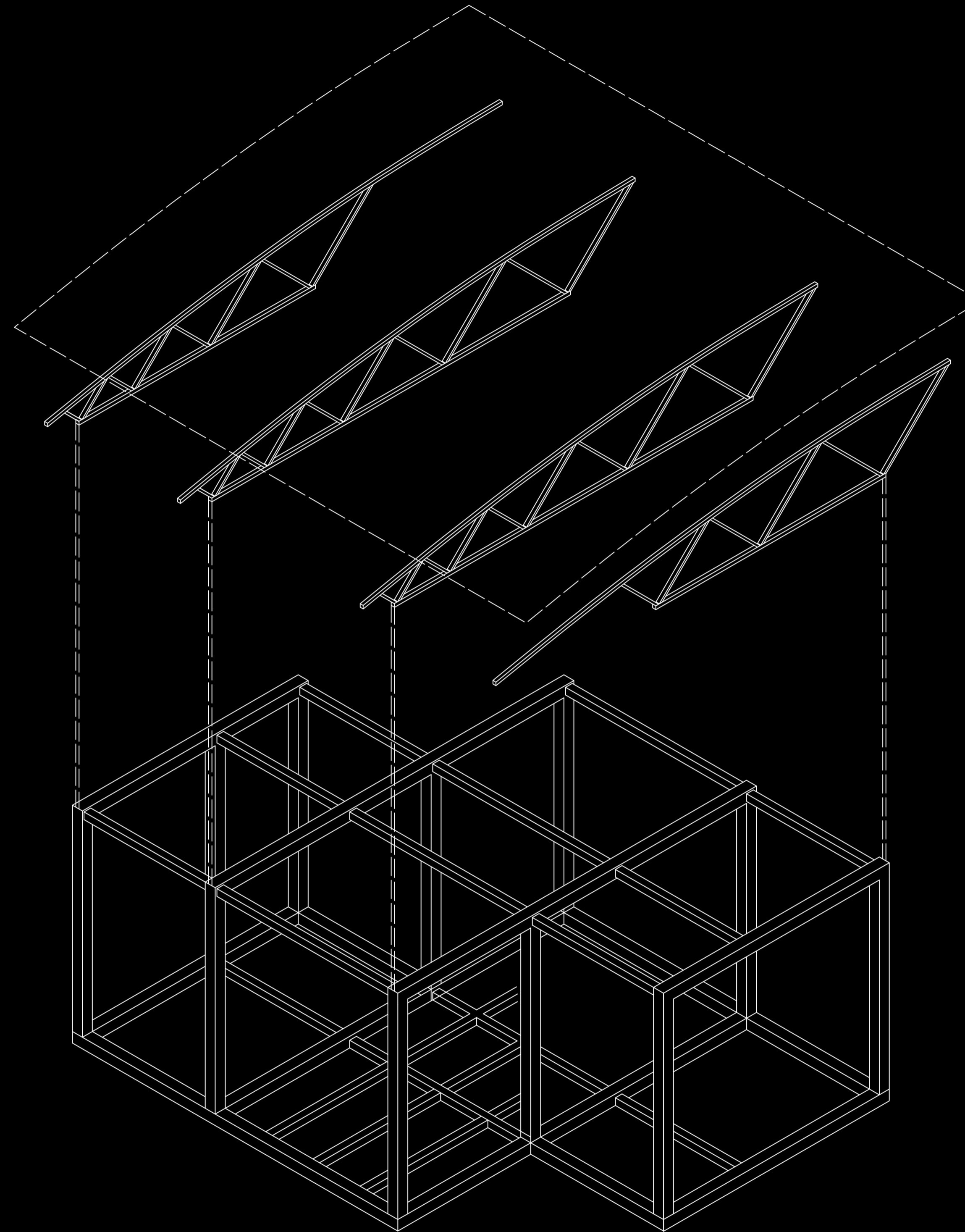
ΑΡΧΙΤΕΚΤΟΝΙΚΟΣ ΣΧΕΔΙΑΣΜΟΣ 6Α

ΣΠΟΥΔΑΣΤΕΣ :

ΑΛΕΞΙΟΥ ΑΝΔΡΕΑΣ ΑΡ12048
ΑΝΔΡΙΑΝΟΣ ΠΑΥΛΟΣ ΑΡ12909
ΙΩΑΝΝΙΔΗΣ ΜΕΝΑΝΔΡΟΣ ΑΡ12906

ΚΑΘΗΓΗΤΗΣ :

ΚΩΝΣΤΑΝΤΙΝΟΣ ΚΑΡΑΔΗΜΑΣ



ΑΡΧΙΤΕΚΤΟΝΙΚΟΣ
ΣΧΕΔΙΑΣΜΟΣ
6Α

ΚΛΙΜΑΚΑ
1 : 50

ΣΠΟΥΔΑΣΤΕΣ :

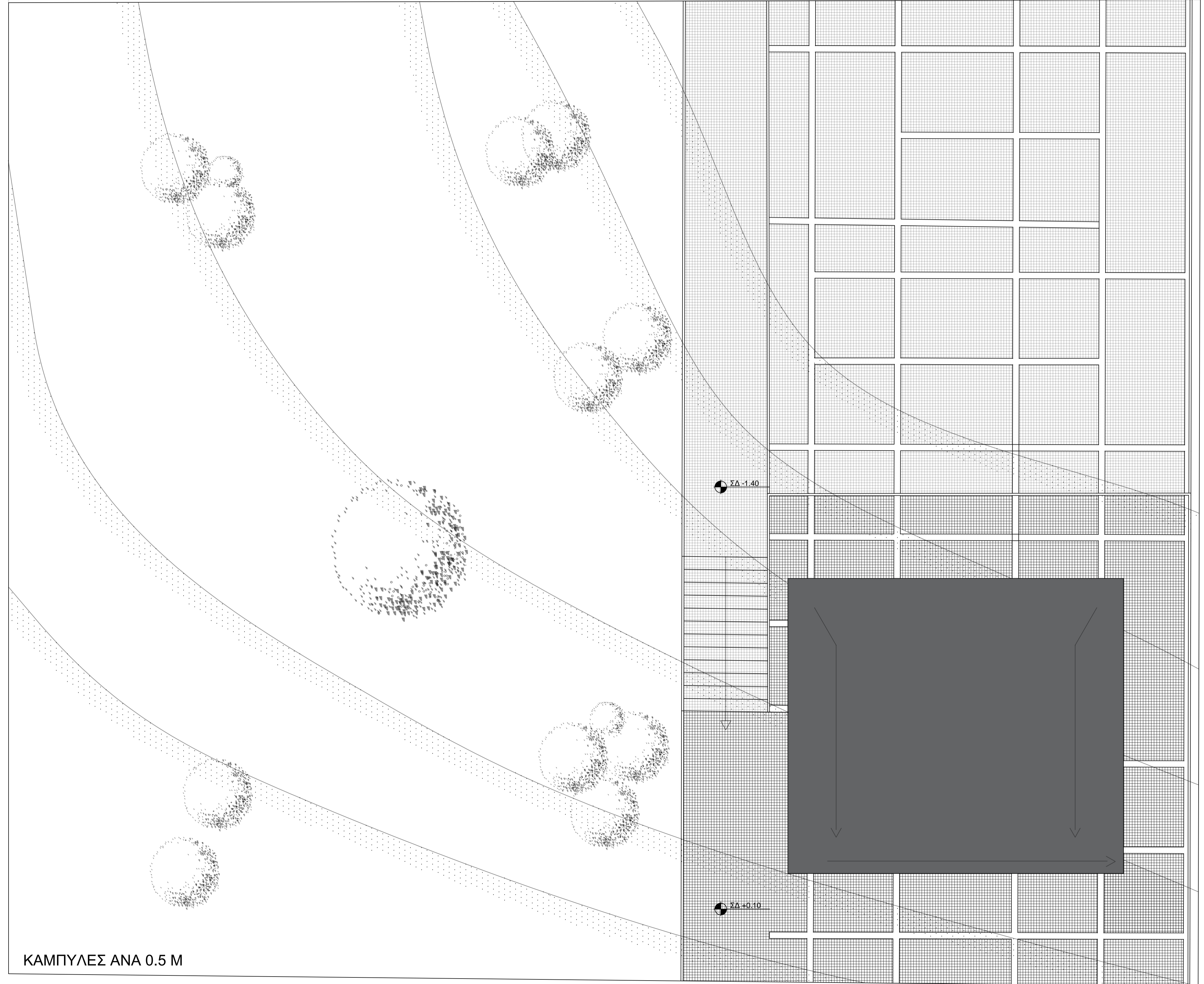
ΑΝΔΡΙΑΝΟΣ ΠΑΥΛΟΣ
ΑΡ12909

ΑΛΕΞΙΟΥ ΑΝΔΡΕΑΣ
ΑΡ12048

ΙΩΑΝΝΙΔΗΣ ΜΕΝΑΝΔΡΟΣ
ΑΡ12906

ΚΑΘΗΓΗΤΗΣ :

ΚΩΝΣΤΑΝΤΙΝΟΣ
ΚΑΡΑΔΗΜΑΣ



ΚΑΜΠΥΛΕΣ ΑΝΑ 0.5 Μ

ΣΔ +0.00

ΚΑΤΟΨΗ

ΕΘΝΙΚΟ ΜΕΤΣΟΒΙΟ ΠΟΛΥΤΕΧΝΕΙΟ

ΑΡΧΙΤΕΚΤΟΝΙΚΟΣ
ΣΧΕΔΙΑΣΜΟΣ
6Α

ΚΛΙΜΑΚΑ 1 : 20

ΣΠΟΥΔΑΣΤΕΣ :

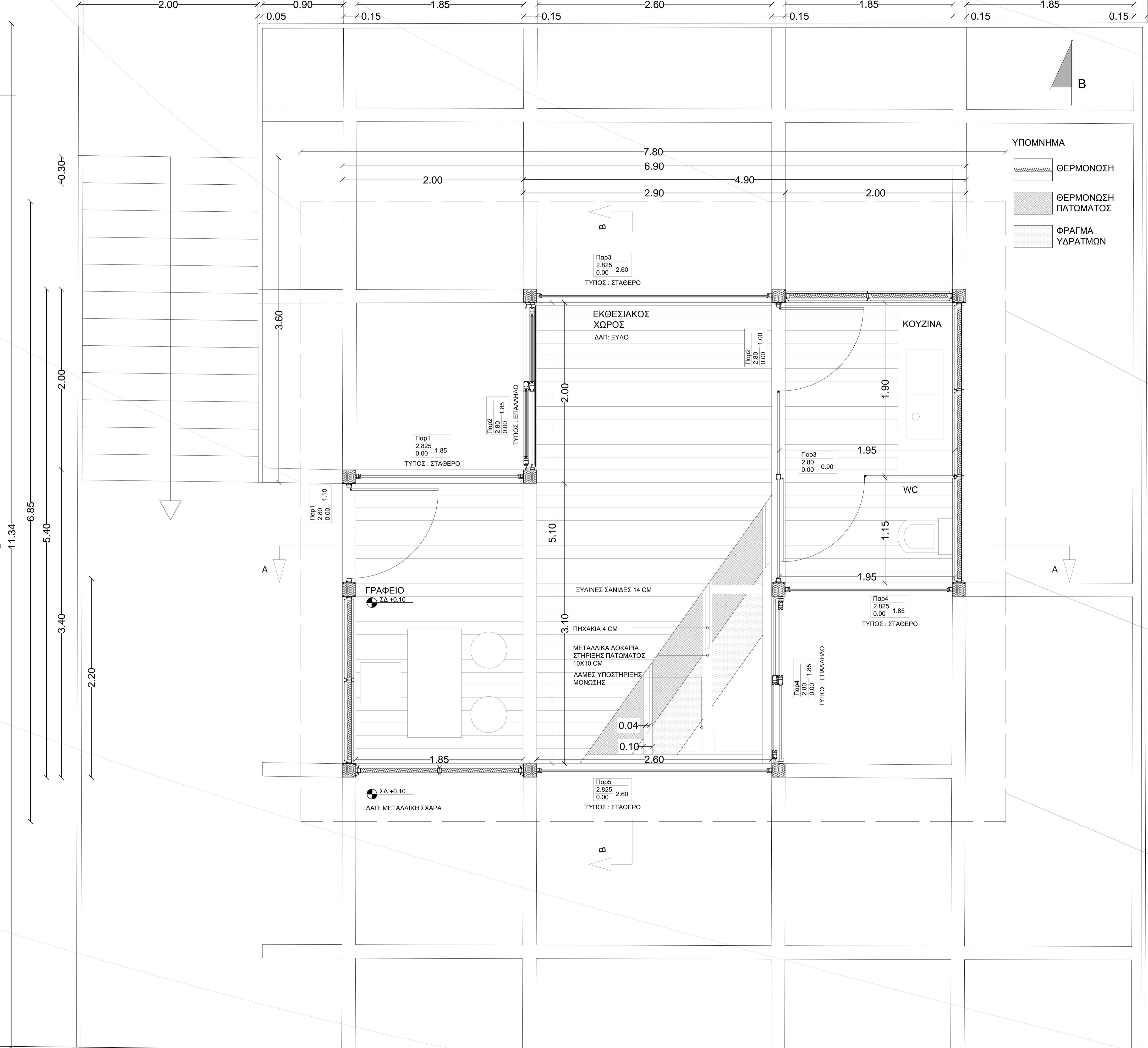
ΑΛΕΞΙΟΥ ΑΝΔΡΕΑΣ
ΑΡ12048

ΑΝΔΡΙΑΝΟΣ ΠΑΥΛΟΣ
ΑΡ12909

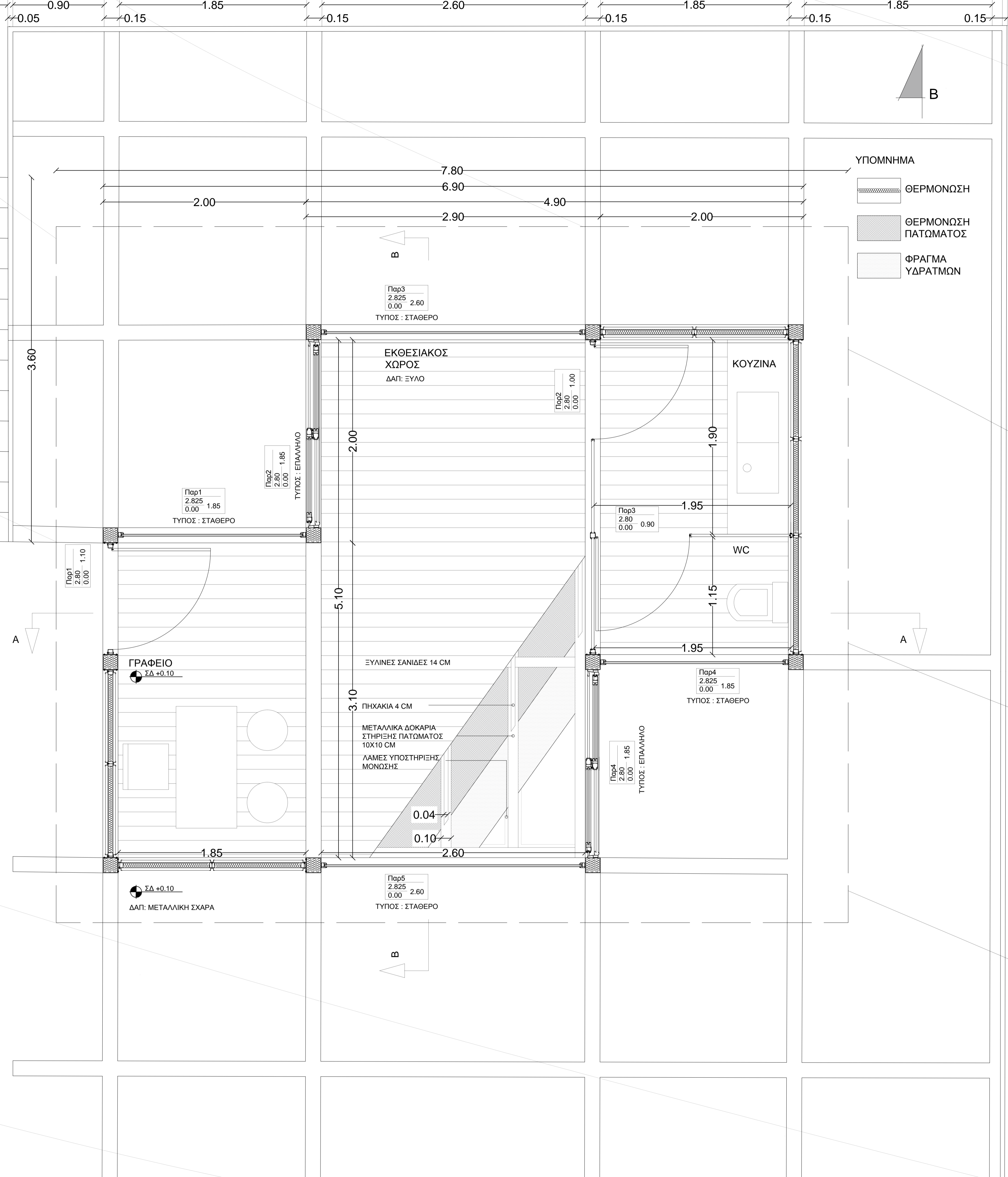
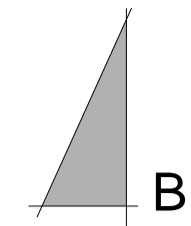
ΙΩΑΝΝΙΔΗΣ ΜΕΝΑΝΔΡΟΣ
ΑΡ12906

ΚΑΘΗΓΗΤΗΣ :

ΚΩΝΣΤΑΝΤΙΝΟΣ
ΚΑΡΑΔΗΜΑΣ



- ΥΠΟΜΝΗΜΑ
- ΘΕΡΜΟΝΩΣΗ
 - ΘΕΡΜΟΝΩΣΗ ΠΑΤΩΜΑΤΟΣ
 - ΦΡΑΓΜΑ ΥΔΡΑΤΜΩΝ



ΑΡΧΙΤΕΚΤΟΝΙΚΟΣ
ΣΧΕΔΙΑΣΜΟΣ
6Α

ΚΛΙΜΑΚΑ 1 : 20

ΣΠΟΥΔΑΣΤΕΣ :

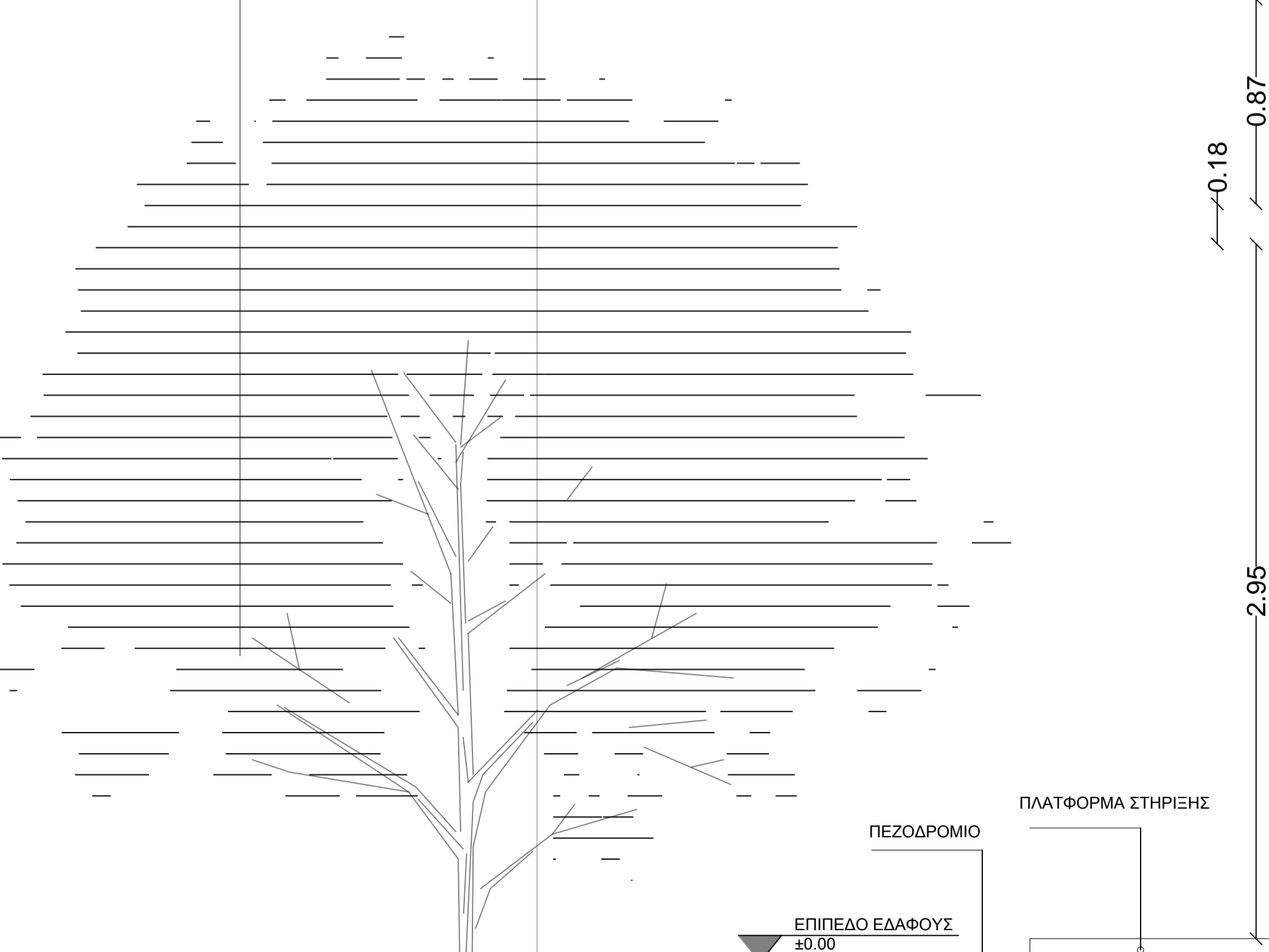
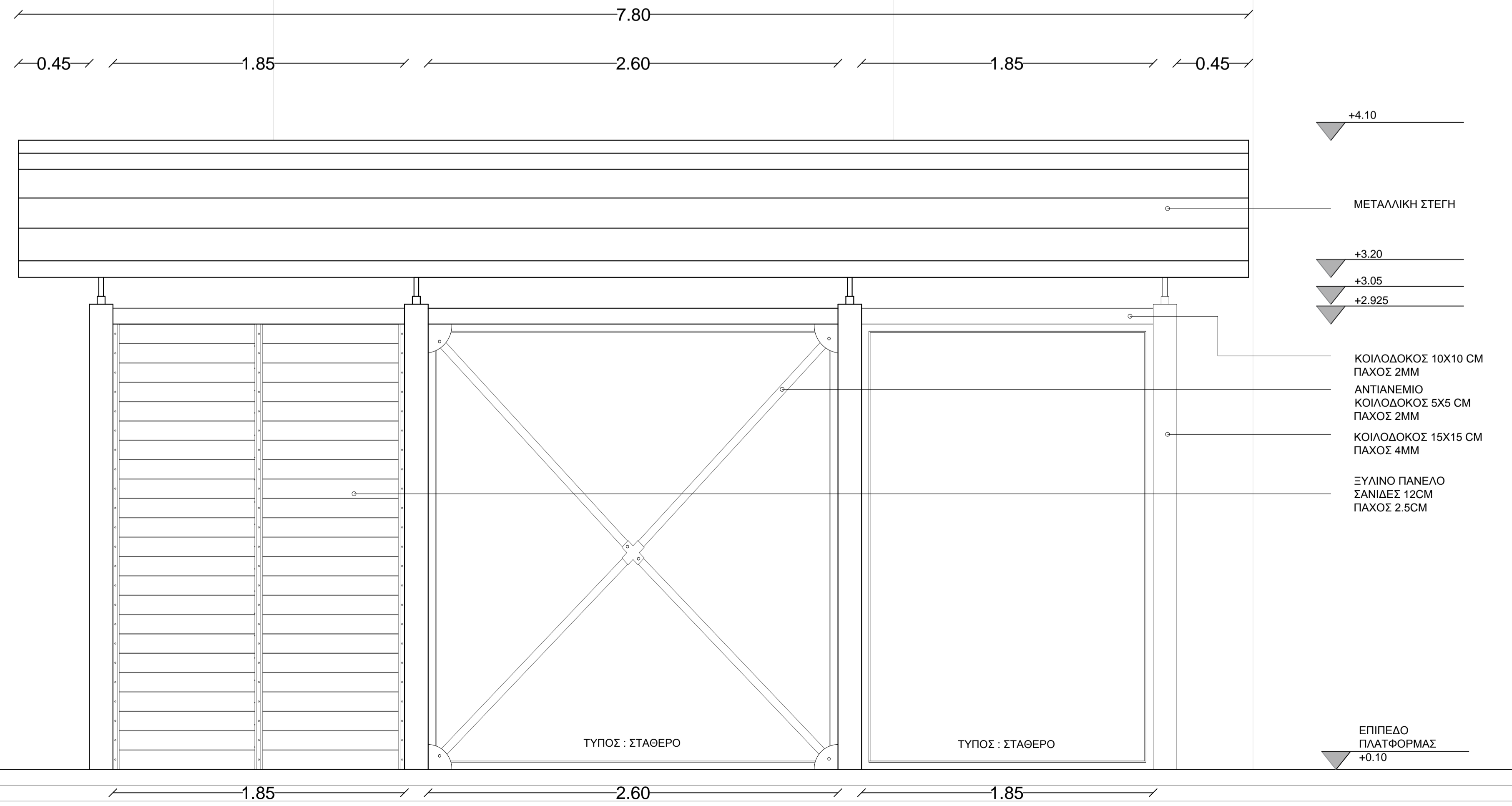
ΑΛΕΞΙΟΥ ΑΝΔΡΕΑΣ
ΑΡ12048

ΑΝΔΡΙΑΝΟΣ ΠΑΥΛΟΣ
ΑΡ12909

ΙΩΑΝΝΙΔΗΣ ΜΕΝΑΝΔΡΟΣ
ΑΡ12906

ΚΑΘΗΓΗΤΗΣ :

ΚΩΝΣΤΑΝΤΙΝΟΣ
ΚΑΡΑΔΗΜΑΣ



ΑΡΧΙΤΕΚΤΟΝΙΚΟΣ
ΣΧΕΔΙΑΣΜΟΣ
6Α

ΚΛΙΜΑΚΑ 1 : 20

ΣΠΟΥΔΑΣΤΕΣ :

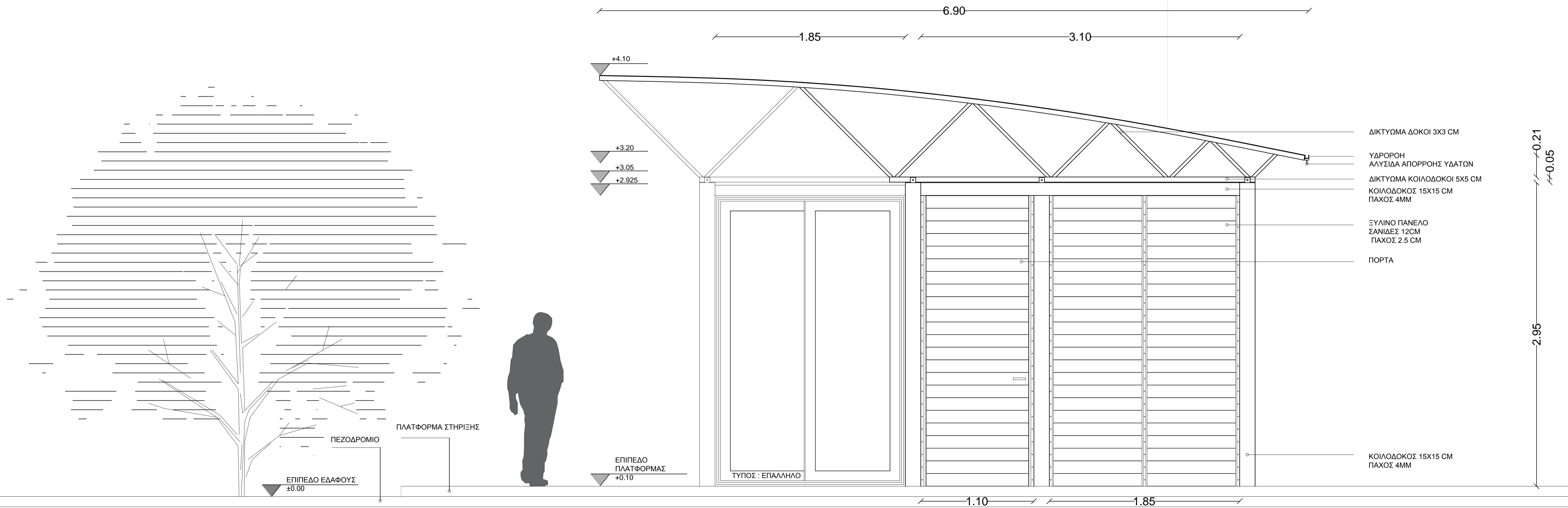
ΑΛΕΞΙΟΥ ΑΝΔΡΕΑΣ
ΑΡ12048

ΑΝΔΡΙΑΝΟΣ ΠΑΥΛΟΣ
ΑΡ12909

ΙΩΑΝΝΙΔΗΣ ΜΕΝΑΝΔΡΟΣ
ΑΡ12906

ΚΑΘΗΓΗΤΗΣ :

ΚΩΝΣΤΑΝΤΙΝΟΣ
ΚΑΡΑΔΗΜΑΣ



ΑΡΧΙΤΕΚΤΟΝΙΚΟΣ
ΣΧΕΔΙΑΣΜΟΣ
6Α

ΚΛΙΜΑΚΑ 1 : 20

ΣΠΟΥΔΑΣΤΕΣ :

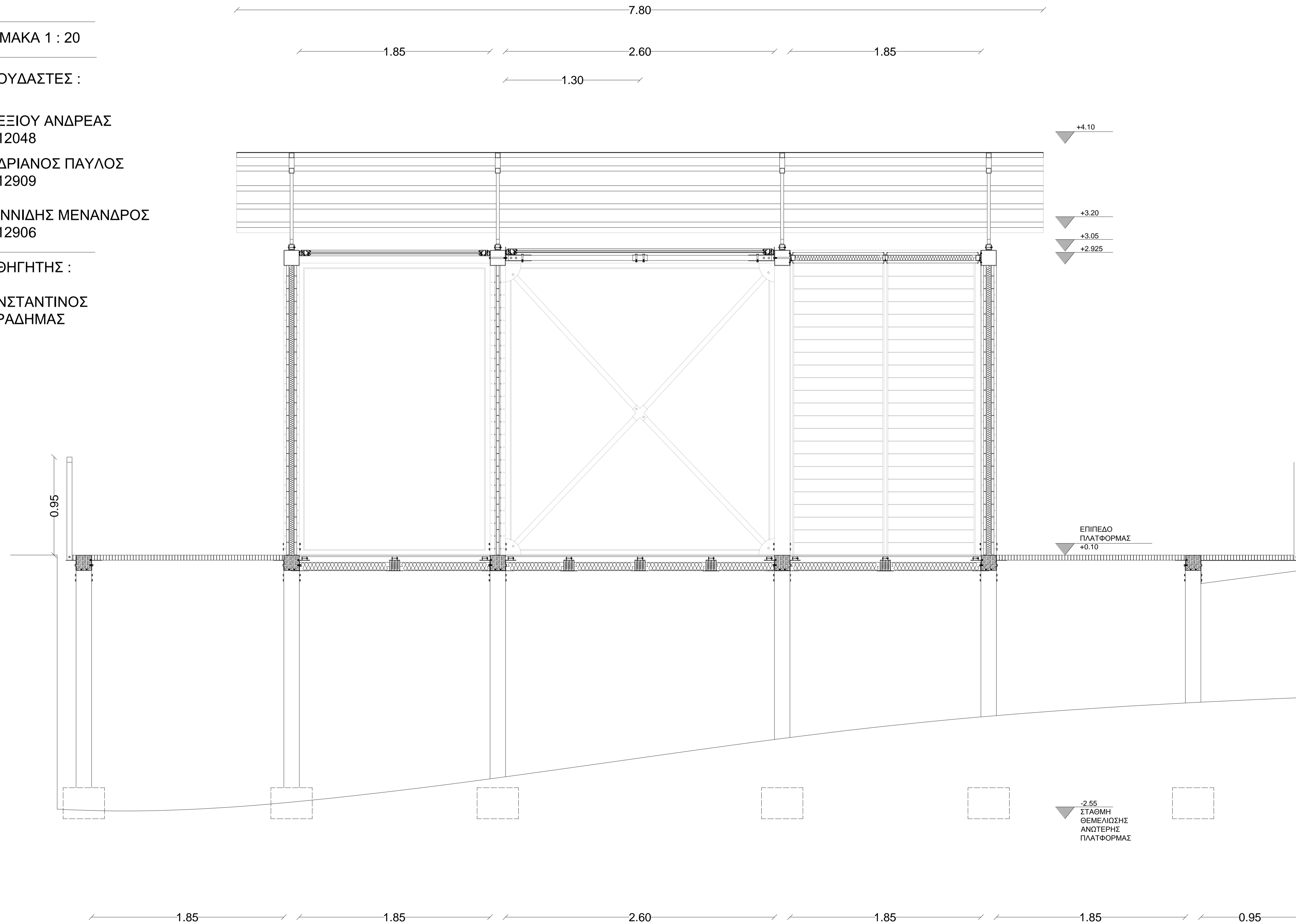
ΑΛΕΞΙΟΥ ΑΝΔΡΕΑΣ
ΑΡ12048

ΑΝΔΡΙΑΝΟΣ ΠΑΥΛΟΣ
ΑΡ12909

ΙΩΑΝΝΙΔΗΣ ΜΕΝΑΝΔΡΟΣ
ΑΡ12906

ΚΑΘΗΓΗΤΗΣ :

ΚΩΝΣΤΑΝΤΙΝΟΣ
ΚΑΡΑΔΗΜΑΣ



ΤΟΜΗ Β-Β

Ε
Θ
Ν
Ι
Κ
Ο

Μ
Ε
Τ
Σ
Ο
Β
Ι
Ο

Π
Ο
Λ
Υ
Τ
Ε
Χ
Ν
Ε
Ι
Ο

ΑΡΧΙΤΕΚΤΟΝΙΚΟΣ
ΣΧΕΔΙΑΣΜΟΣ
6Α

ΚΛΙΜΑΚΑ 1 : 20

ΣΠΟΥΔΑΣΤΕΣ :

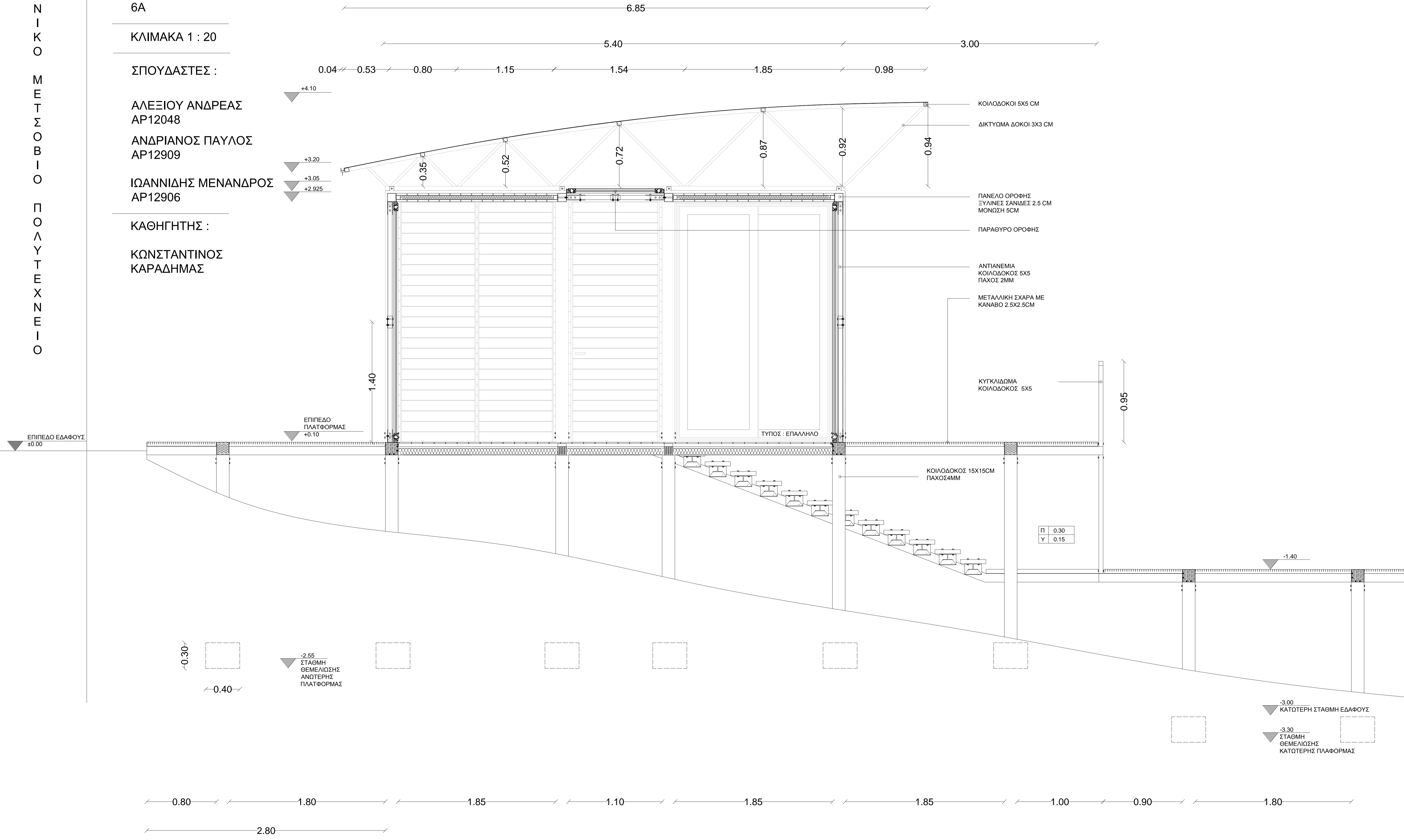
ΑΛΕΞΙΟΥ ΑΝΔΡΕΑΣ
ΑΡ12048

ΑΝΔΡΙΑΝΟΣ ΠΑΥΛΟΣ
ΑΡ12909

ΙΩΑΝΝΙΔΗΣ ΜΕΝΑΝΔΡΟΣ
ΑΡ12906

ΚΑΘΗΓΗΤΗΣ :

ΚΩΝΣΤΑΝΤΙΝΟΣ
ΚΑΡΑΔΗΜΑΣ



ΑΞΟΝΟΜΕΤΡΙΚΑ ΣΧΕΔΙΑ ΣΥΝΔΕΣΕΩΝ

ΑΡΧΙΤΕΚΤΟΝΙΚΟΣ
ΣΧΕΔΙΑΣΜΟΣ
6Α

ΚΛΙΜΑΚΑ 1 : 20

ΣΠΟΥΔΑΣΤΕΣ :

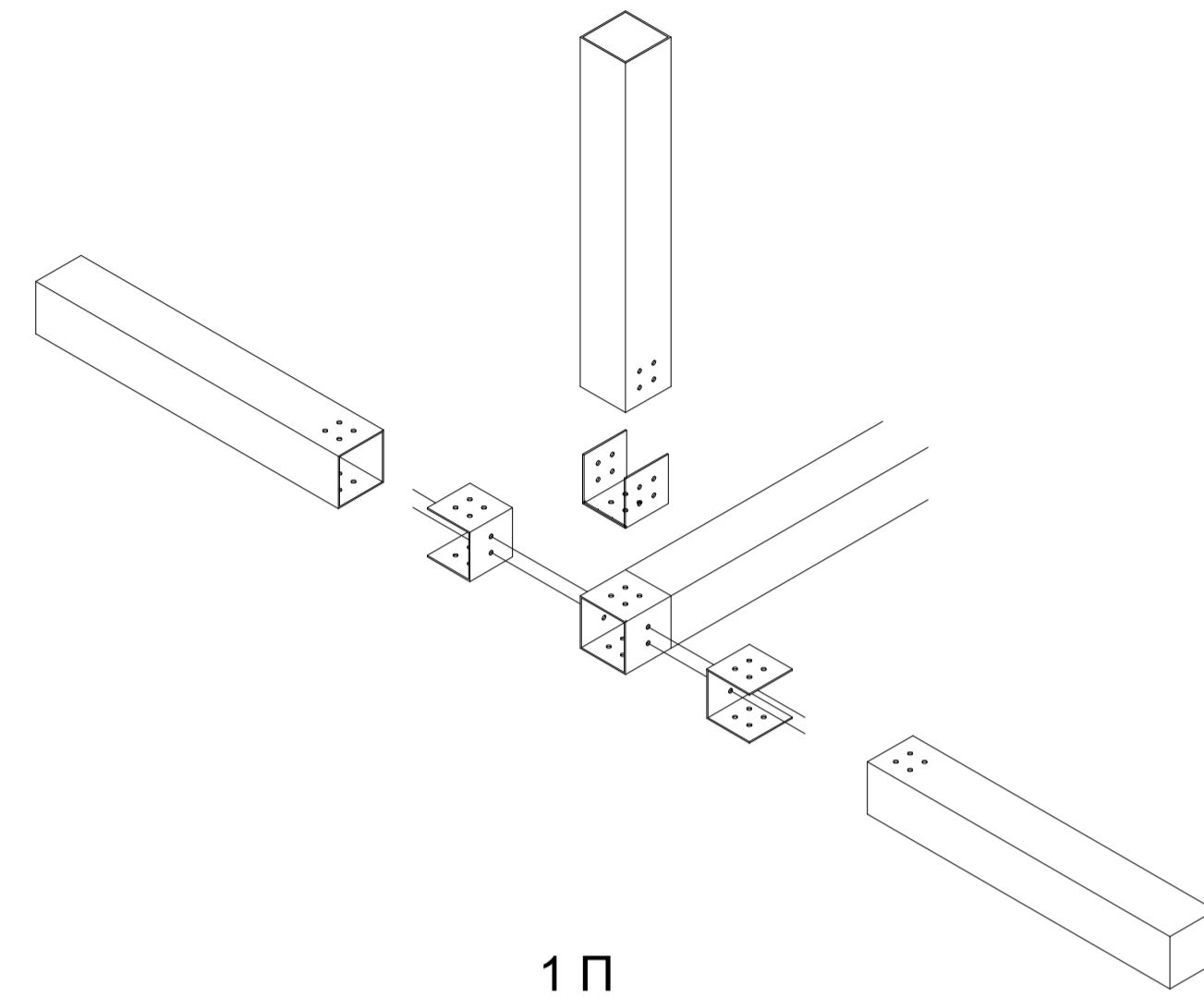
ΑΛΕΞΙΟΥ ΑΝΔΡΕΑΣ
ΑΡ12048

ΑΝΔΡΙΑΝΟΣ ΠΑΥΛΟΣ
ΑΡ12909

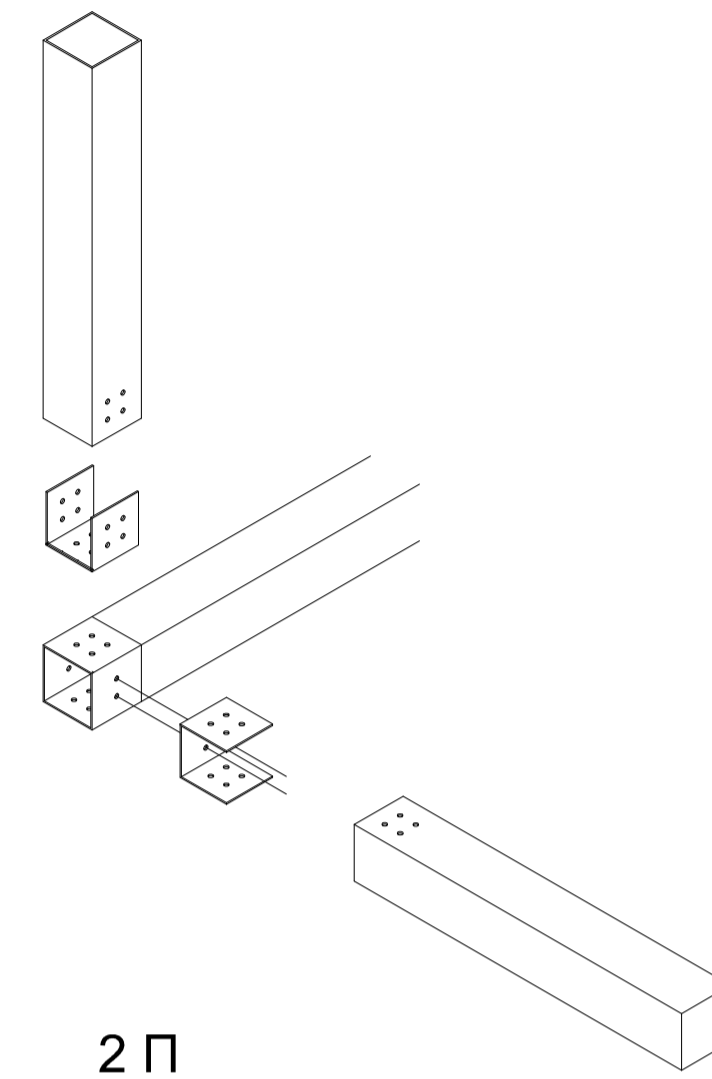
ΙΩΑΝΝΙΔΗΣ ΜΕΝΑΝΔΡΟΣ
ΑΡ12906

ΚΑΘΗΓΗΤΗΣ :

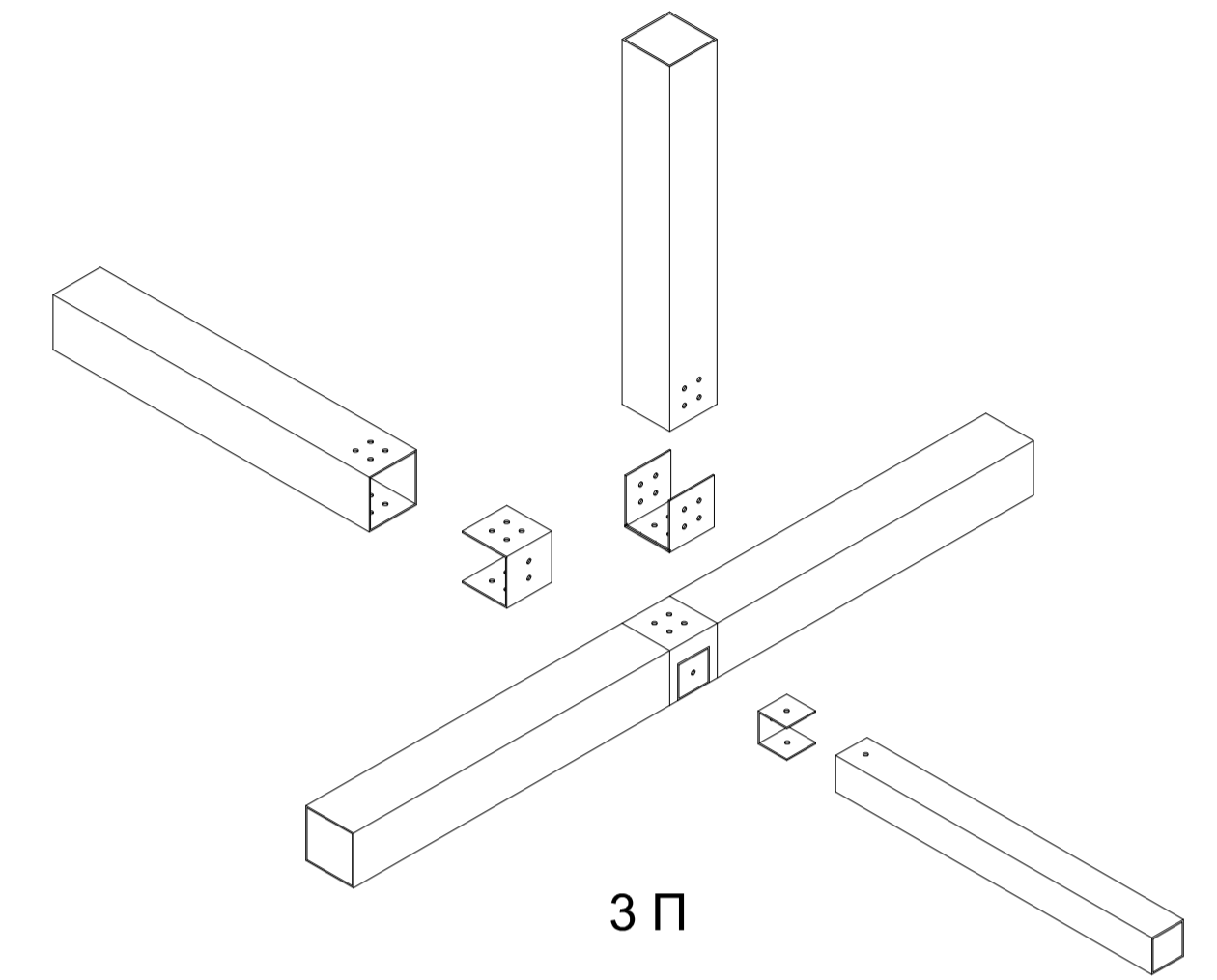
ΚΩΝΣΤΑΝΤΙΝΟΣ
ΚΑΡΑΔΗΜΑΣ



1 Π



2 Π

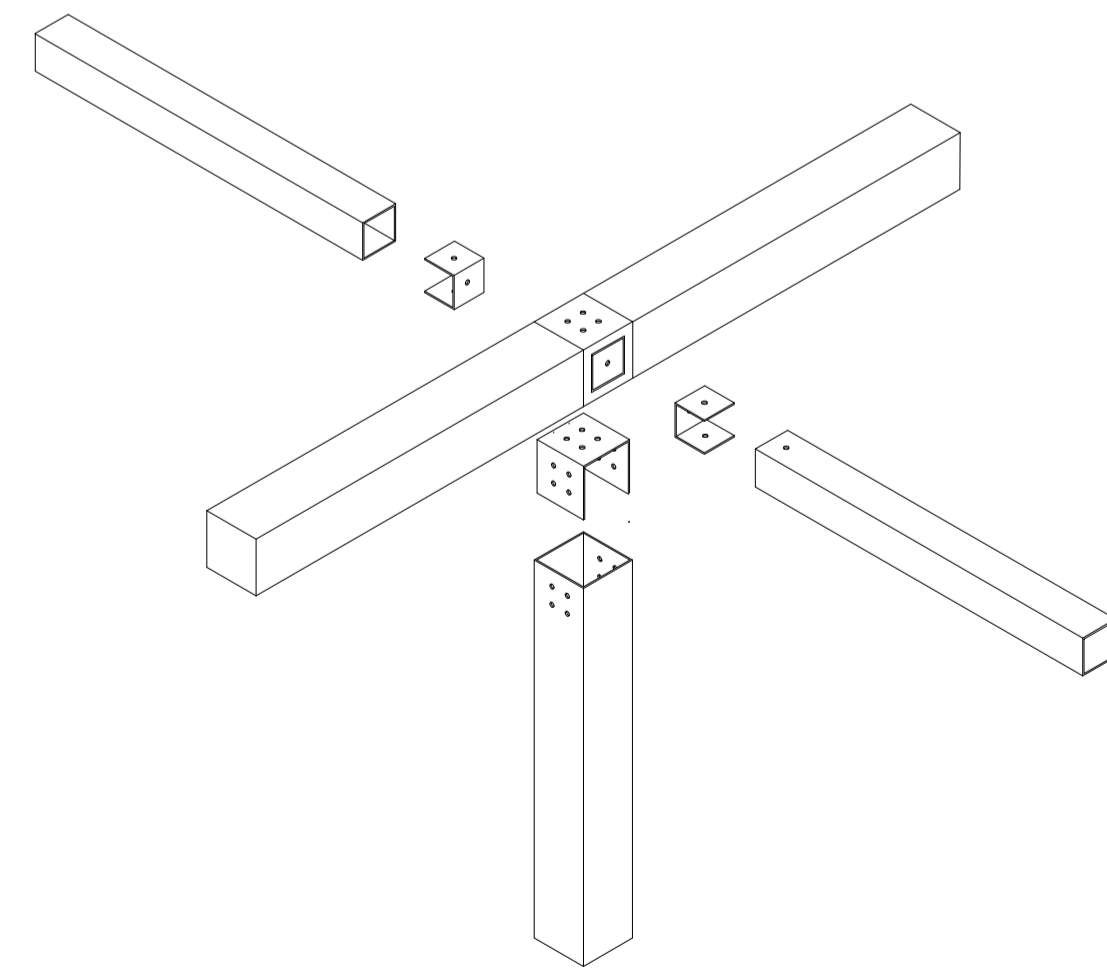


3 Π

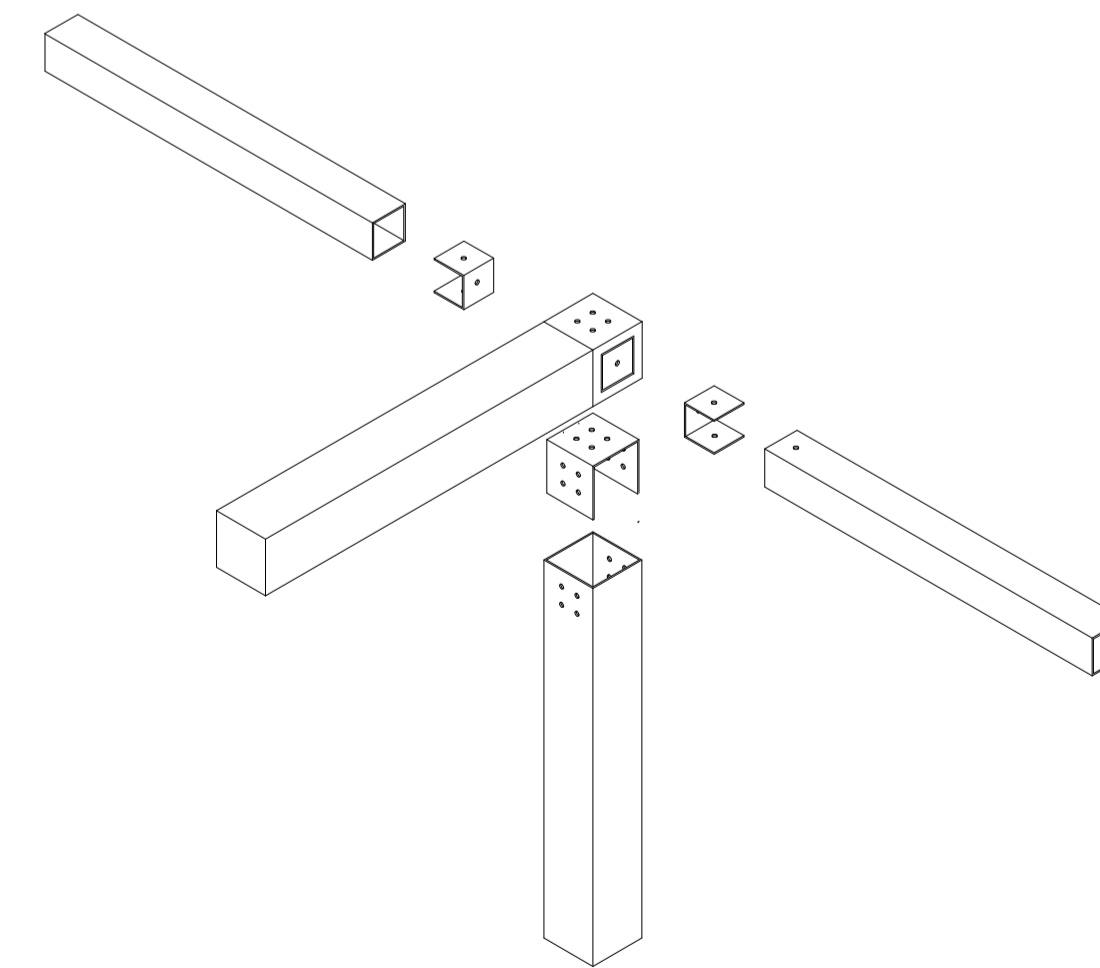
ΠΑΤΩΜΑ

ΟΡΟΦΗ

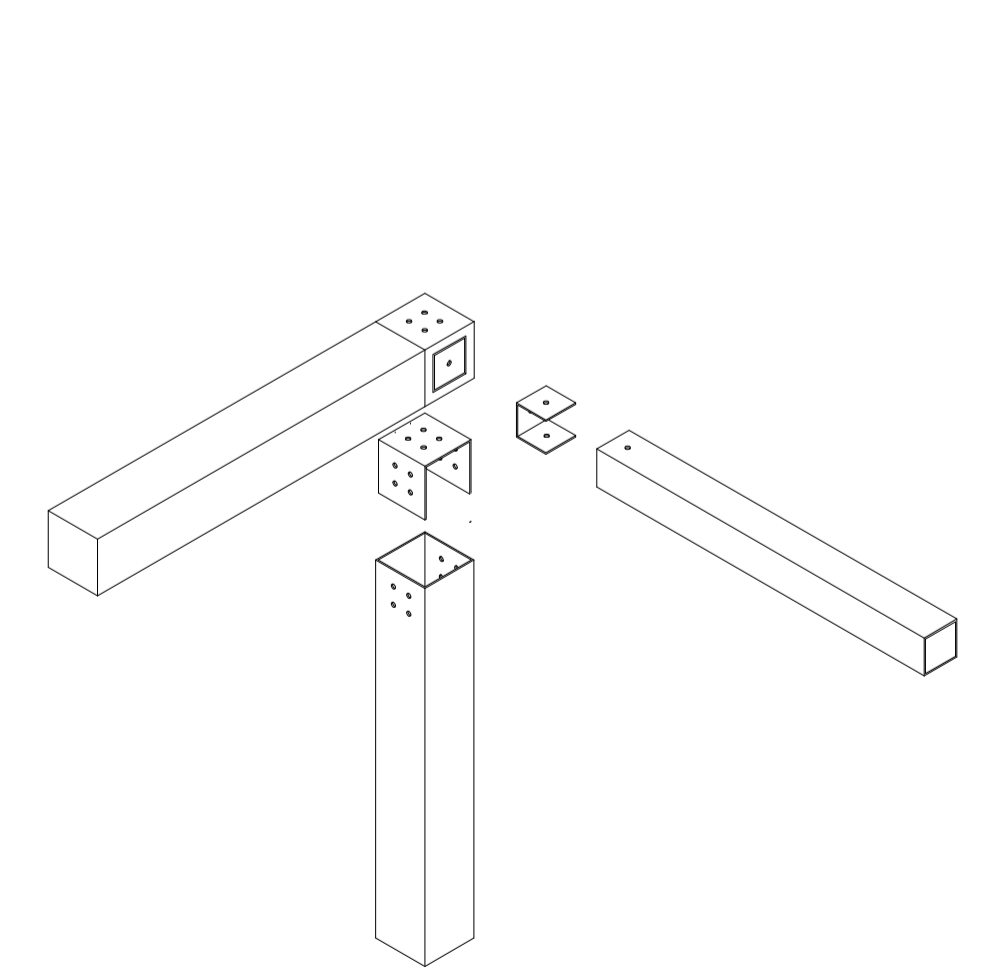
1 Ο



2 Ο



3 Ο



ΑΡΧΙΤΕΚΤΟΝΙΚΟΣ
ΣΧΕΔΙΑΣΜΟΣ
6Α

ΚΛΙΜΑΚΑ
1 : 50

ΣΠΟΥΔΑΣΤΕΣ :

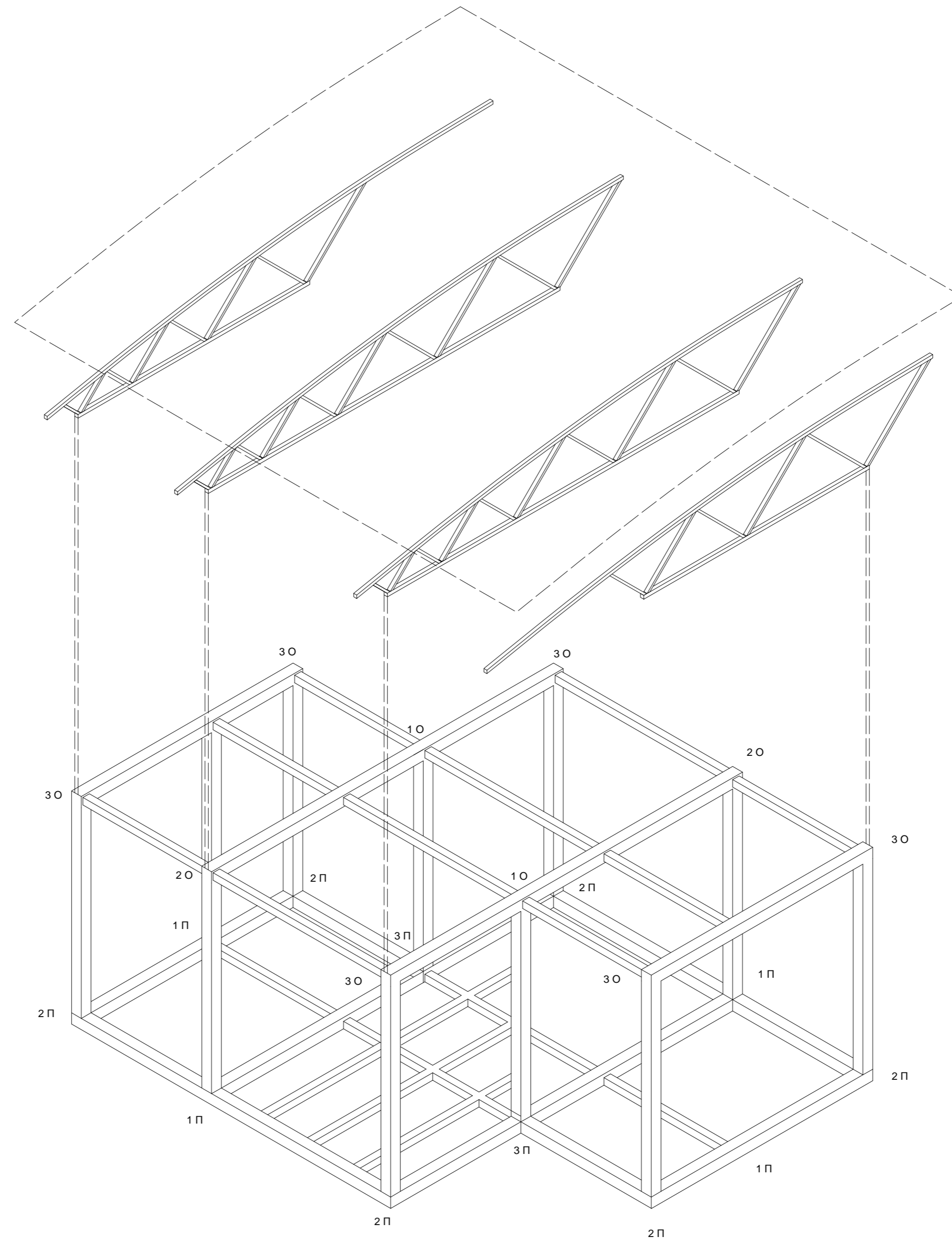
ΑΛΕΞΙΟΥ ΑΝΔΡΕΑΣ
ΑΡ12048

ΑΝΔΡΙΑΝΟΣ ΠΑΥΛΟΣ
ΑΡ12909

ΙΩΑΝΝΙΔΗΣ ΜΕΝΑΝΔΡΟΣ
ΑΡ12906

ΚΑΘΗΓΗΤΗΣ :

ΚΩΝΣΤΑΝΤΙΝΟΣ
ΚΑΡΑΔΗΜΑΣ



ΜΕ ΤΑ ΓΡΑΜΜΑΤΑ ΣΥΜΒΟΛΙΖΟΝΤΑΙ ΟΙ ΤΥΠΟΙ
ΣΥΝΔΕΣΕΩΝ ΣΤΟ ΚΤΙΡΙΟ ΟΠΩΣ
ΠΡΟΣΔΙΟΡΙΣΤΗΚΑΝ ΣΤΟ ΠΡΟΗΓΟΥΜΕΝΟ
ΣΧΕΔΙΟ

ΚΑΤΟΨΗ ΘΕΜΕΛΙΩΣΗΣ

Ε
Θ
Ν
Ι
Κ
Ο

Μ
Ε
Τ
Σ
Ο
Β
Ι
Ο

Π
Ο
Λ
Υ
Τ
Ε
Χ
Ν
Ε
Ι
Ο

ΑΡΧΙΤΕΚΤΟΝΙΚΟΣ
ΣΧΕΔΙΑΣΜΟΣ
6Α

ΚΛΙΜΑΚΑ
1 : 100

ΣΠΟΥΔΑΣΤΕΣ :

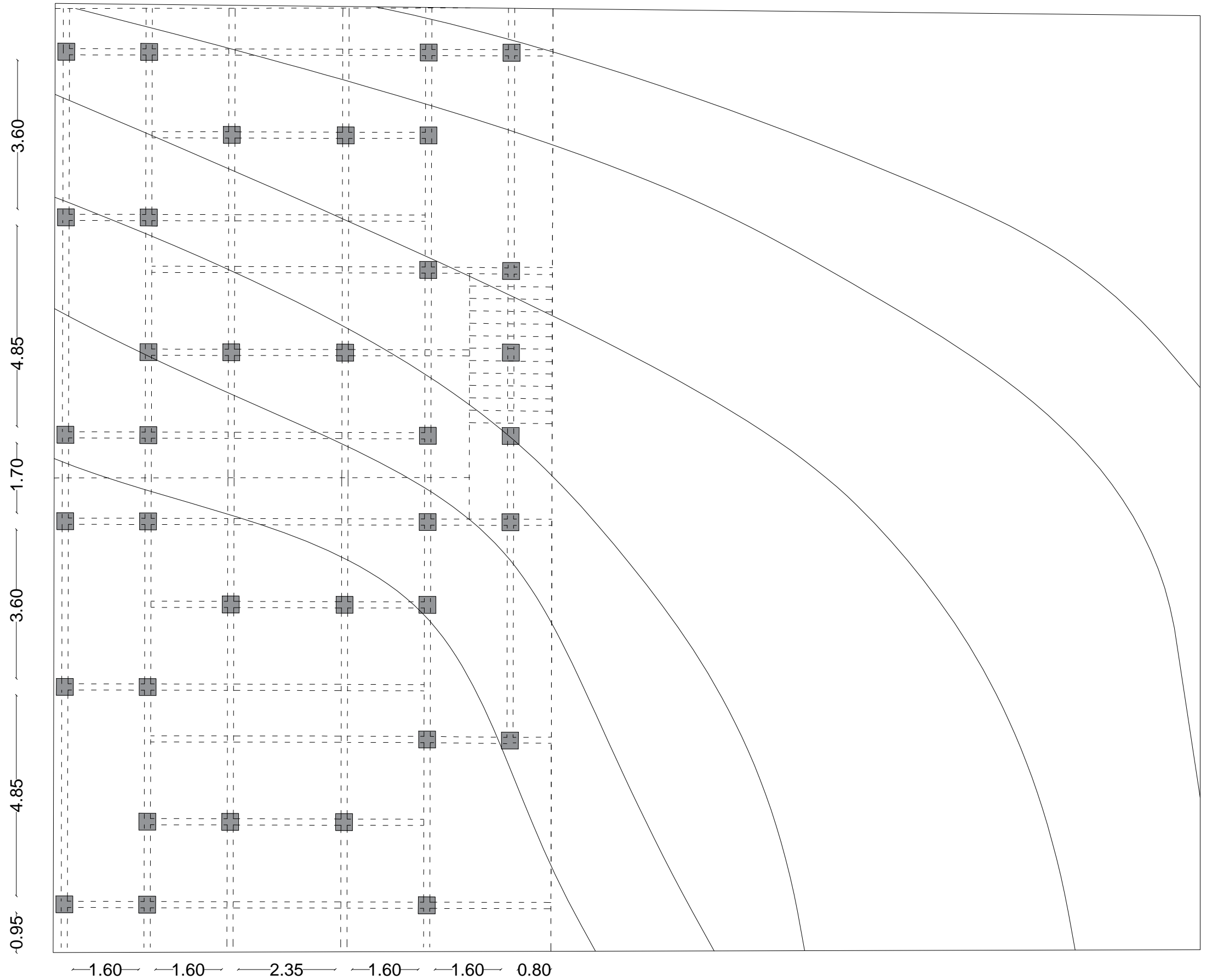
ΑΛΕΞΙΟΥ
ΑΝΔΡΕΑΣ
ΑΡ12048

ΑΝΔΡΙΑΝΟΣ
ΠΑΥΛΟΣ
ΑΡ12909

ΙΩΑΝΝΙΔΗΣ
ΜΕΝΑΝΔΡΟΣ
ΑΡ12906

ΚΑΘΗΓΗΤΗΣ :

ΚΩΝΣΤΑΝΤΙΝΟΣ
ΚΑΡΑΔΗΜΑΣ



ΛΕΠΤΟΜΕΡΕΙΑ ΘΕΜΕΛΙΩΣΗΣ

Ε
Θ
Ν
Ι
Κ
Ο

Μ
Ε
Τ
Σ
Ο
Β
Ι
Ο

Π
Ο
Λ
Υ
Τ
Ε
Χ
Ν
Ε
Ι
Ο

ΑΡΧΙΤΕΚΤΟΝΙΚΟΣ
ΣΧΕΔΙΑΣΜΟΣ 6Α

ΚΛΙΜΑΚΑ 1 : 10

ΣΠΟΥΔΑΣΤΕΣ :

ΑΛΕΞΙΟΥ ΑΝΔΡΕΑΣ ΑΡ12048

ΑΝΔΡΙΑΝΟΣ ΠΑΥΛΟΣ ΑΡ12909

ΙΩΑΝΝΙΔΗΣ ΜΕΝΑΝΔΡΟΣ ΑΡ12906

ΚΑΘΗΓΗΤΗΣ :

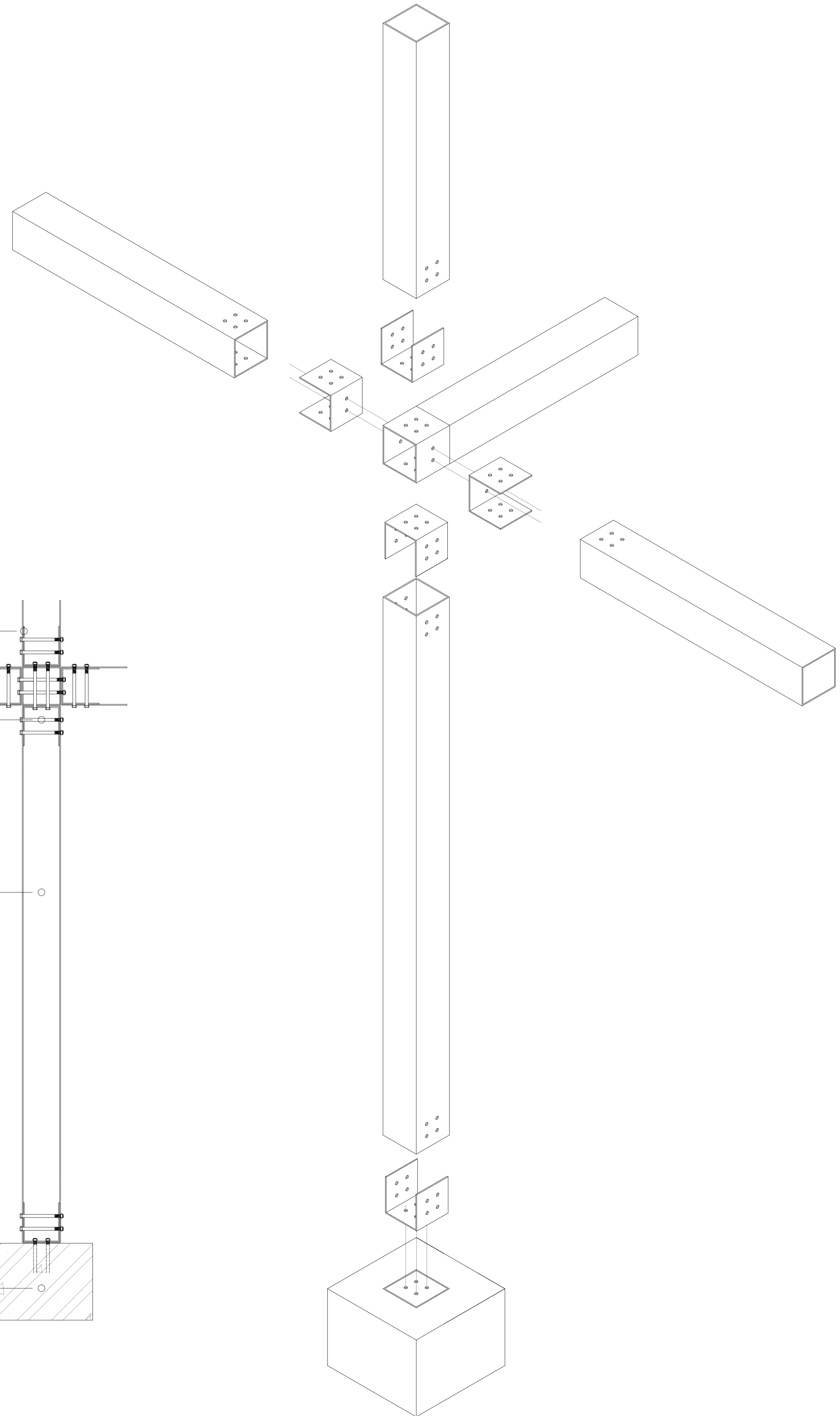
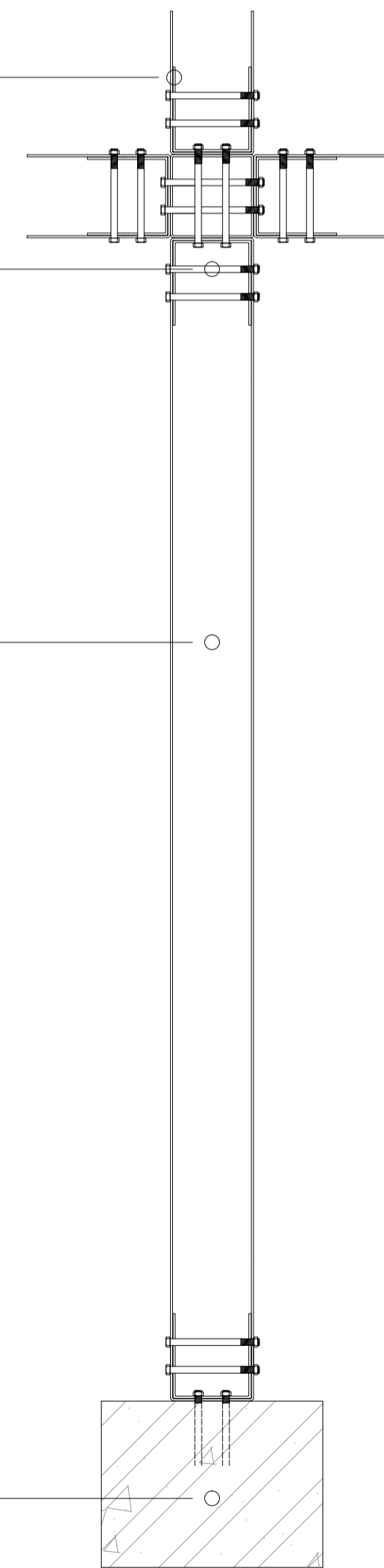
ΚΩΝΣΤΑΝΤΙΝΟΣ ΚΑΡΑΔΗΜΑΣ

ΜΕΤΑΛΛΙΚΗ ΛΑΜΑ
ΠΑΧΟΣ 4ΜΜ

ΜΠΟΥΛΟΝΙ Μ12

ΚΟΙΛΟΔΟΚΟΣ 15Χ15 ΣΜ
ΠΑΧΟΣ 4ΜΜ

ΘΕΜΕΛΙΟ ΑΠΟ ΣΚΥΡΟΔΕΜΑ
30Χ40



ΑΡΧΙΤΕΚΤΟΝΙΚΟΣ
ΣΧΕΔΙΑΣΜΟΣ
6Α

ΚΛΙΜΑΚΑ 1 : 10

ΣΠΟΥΔΑΣΤΕΣ :

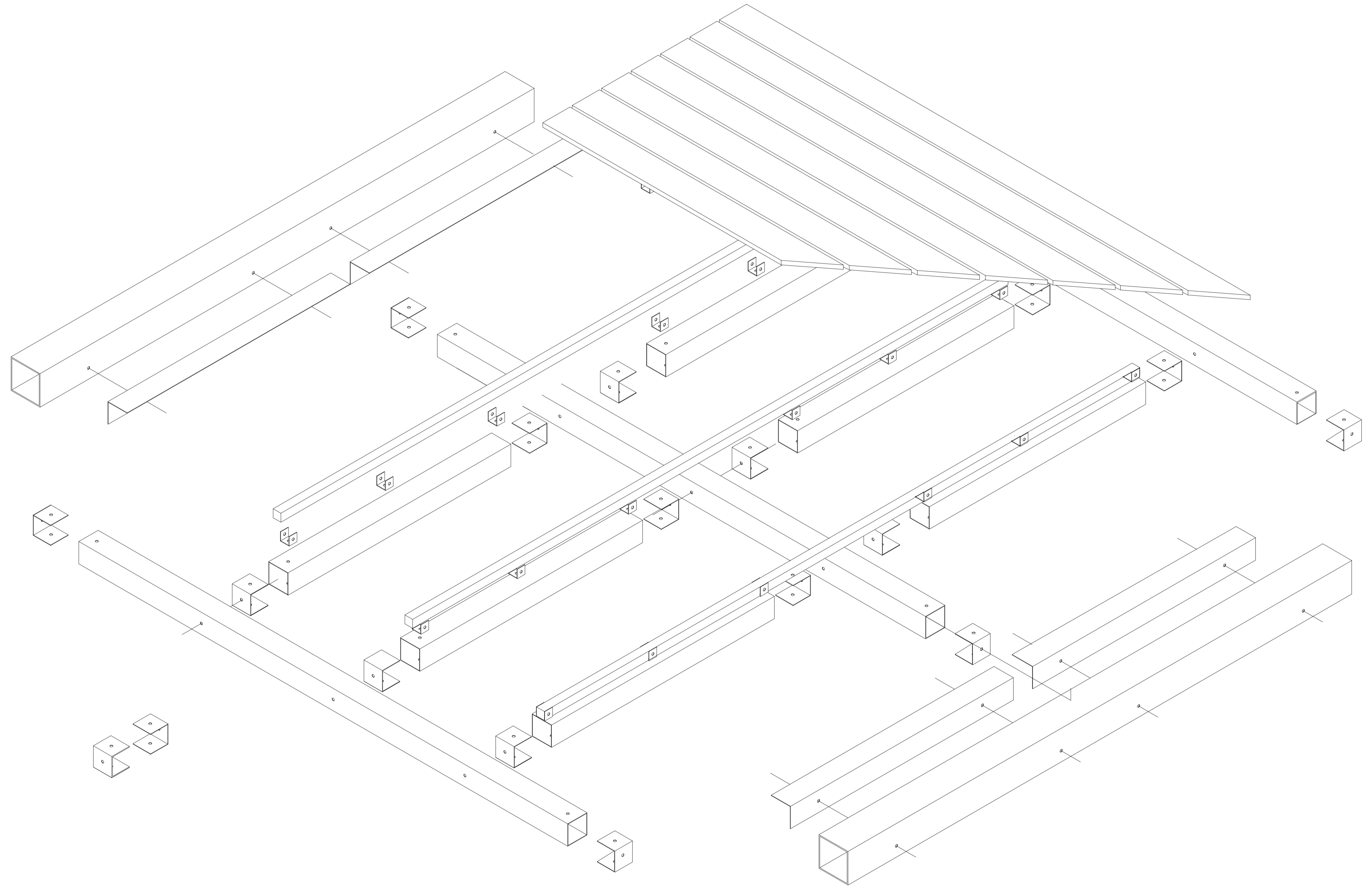
ΑΛΕΞΙΟΥ ΑΝΔΡΕΑΣ
ΑΡ12048

ΑΝΔΡΙΑΝΟΣ ΠΑΥΛΟΣ
ΑΡ12909

ΙΩΑΝΝΙΔΗΣ ΜΕΝΑΝΔΡΟΣ
ΑΡ12906

ΚΑΘΗΓΗΤΗΣ :

ΚΩΝΣΤΑΝΤΙΝΟΣ ΚΑΡΑΔΗΜΑΣ



ΑΞΟΝΟΜΕΤΡΙΚΟ ΞΥΛΙΝΩΝ ΠΑΝΕΛΩΝ

ΑΡΧΙΤΕΚΤΟΝΙΚΟΣ
ΣΧΕΔΙΑΣΜΟΣ
6Α

ΚΛΙΜΑΚΑ 1 : 5

ΣΠΟΥΔΑΣΤΕΣ :

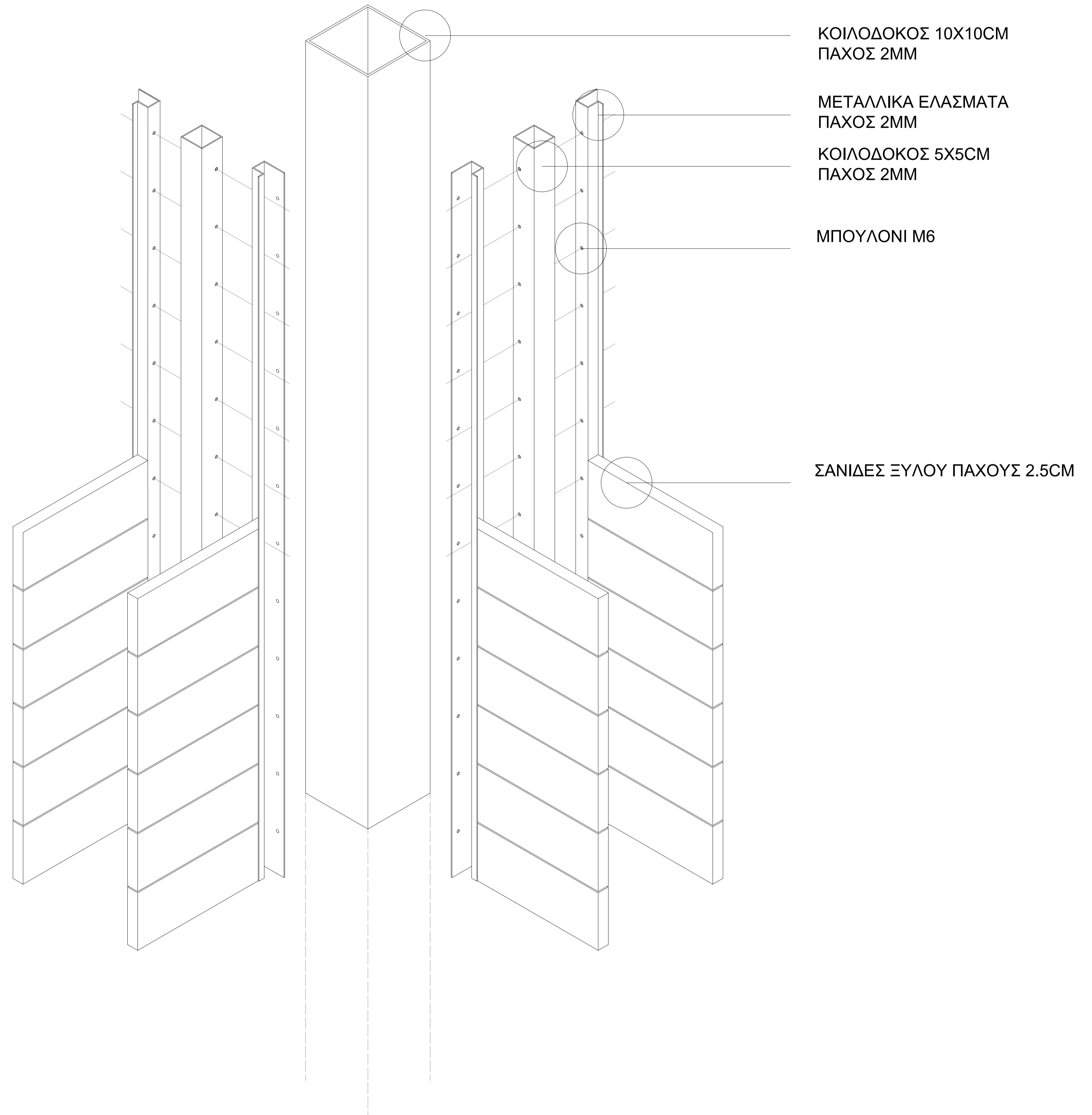
ΑΛΕΞΙΟΥ ΑΝΔΡΕΑΣ ΑΡ12048

ΑΝΔΡΙΑΝΟΣ ΠΑΥΛΟΣ ΑΡ12909

ΙΩΑΝΝΙΔΗΣ ΜΕΝΑΝΔΡΟΣ ΑΡ12906

ΚΑΘΗΓΗΤΗΣ :

ΚΩΝΣΤΑΝΤΙΝΟΣ ΚΑΡΑΔΗΜΑΣ



ΚΟΙΛΟΔΟΚΟΣ 10X10CM
ΠΑΧΟΣ 2MM

ΜΕΤΑΛΛΙΚΑ ΕΛΑΣΜΑΤΑ
ΠΑΧΟΣ 2MM

ΚΟΙΛΟΔΟΚΟΣ 5X5CM
ΠΑΧΟΣ 2MM

ΜΠΟΥΛΟΝΙ Μ6

ΣΑΝΙΔΕΣ ΞΥΛΟΥ ΠΑΧΟΥΣ 2.5CM

ΑΡΧΙΤΕΚΤΟΝΙΚΟΣ
ΣΧΕΔΙΑΣΜΟΣ
6Α

ΚΛΙΜΑΚΑ 1 : 5

ΣΠΟΥΔΑΣΤΕΣ :

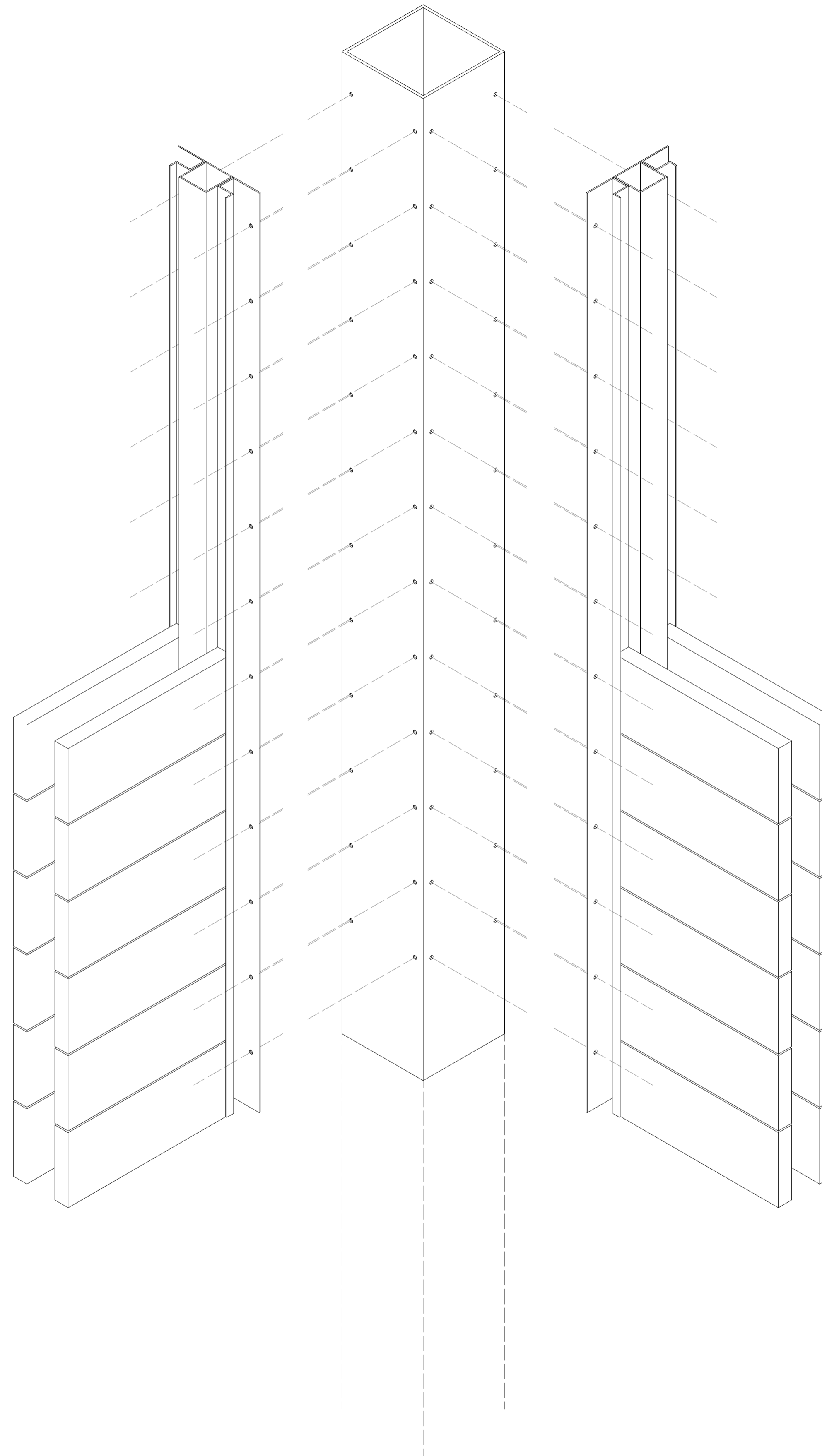
ΑΛΕΞΙΟΥ ΑΝΔΡΕΑΣ ΑΡ12048

ΑΝΔΡΙΑΝΟΣ ΠΑΥΛΟΣ ΑΡ12909

ΙΩΑΝΝΙΔΗΣ ΜΕΝΑΝΔΡΟΣ ΑΡ12906

ΚΑΘΗΓΗΤΗΣ :

ΚΩΝΣΤΑΝΤΙΝΟΣ ΚΑΡΑΔΗΜΑΣ



ΒΙΔΩΜΑ ΠΑΝΕΛΩΝ ΣΤΑ ΥΠΟΣΤΗΛΩΜΑΤΑ

ΑΞΟΝΟΜΕΤΡΙΚΟ ΣΚΑΛΑΣ

ΑΡΧΙΤΕΚΤΟΝΙΚΟΣ
ΣΧΕΔΙΑΣΜΟΣ
6Α

ΚΛΙΜΑΚΑ 1 : 20

ΣΠΟΥΔΑΣΤΕΣ :

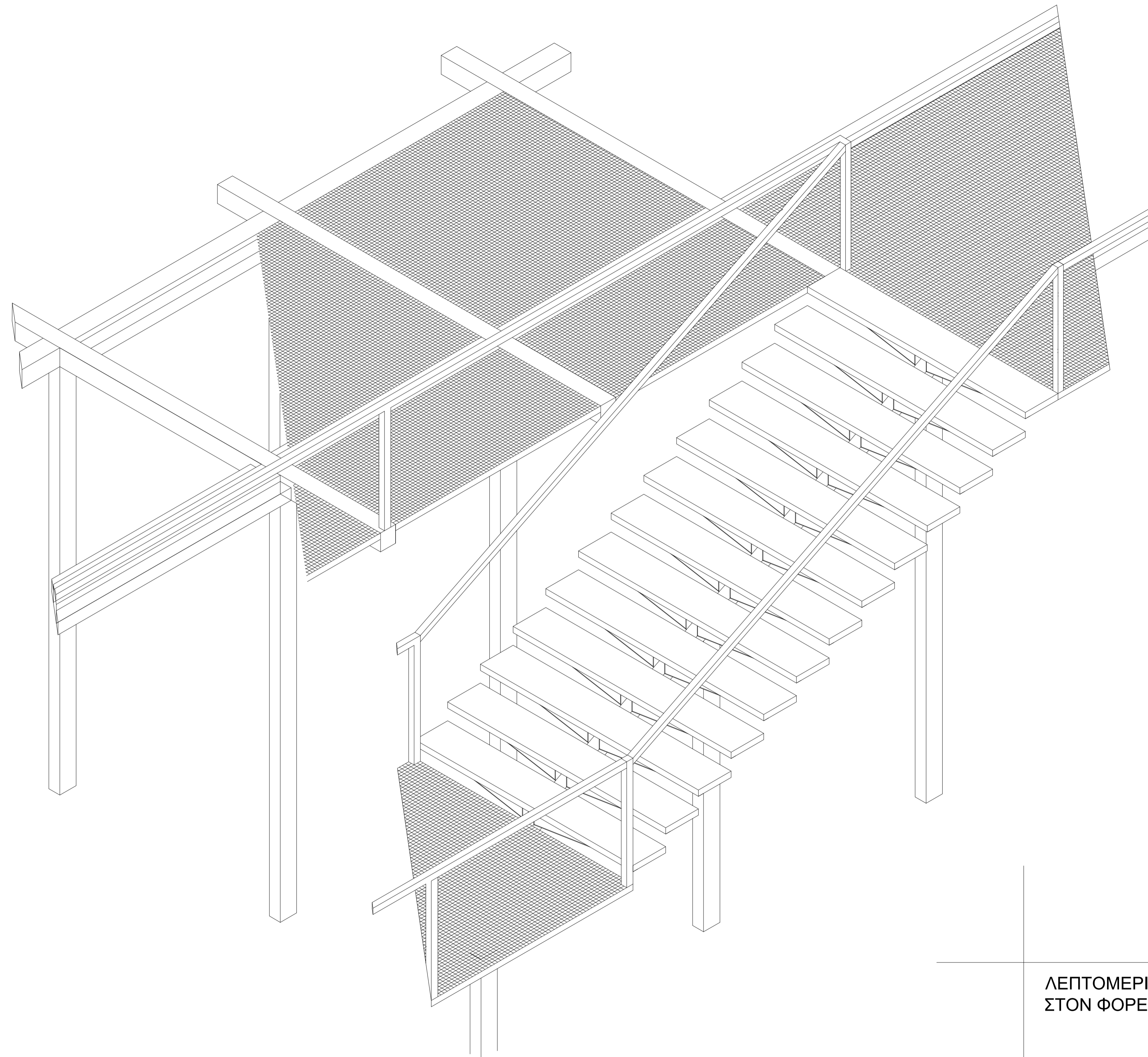
ΑΛΕΞΙΟΥ ΑΝΔΡΕΑΣ
ΑΡ12048

ΑΝΔΡΙΑΝΟΣ ΠΑΥΛΟΣ
ΑΡ12909

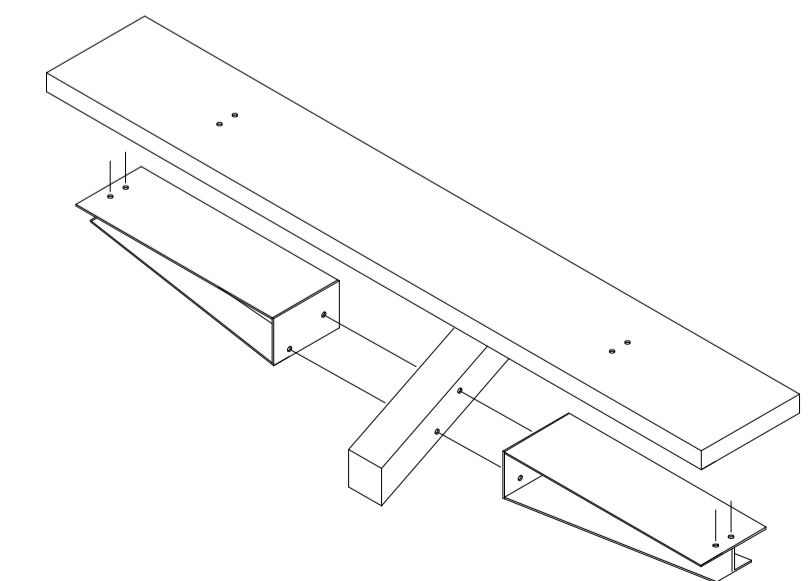
ΙΩΑΝΝΙΔΗΣ ΜΕΝΑΝΔΡΟΣ
ΑΡ12906

ΚΑΘΗΓΗΤΗΣ :

ΚΩΝΣΤΑΝΤΙΝΟΣ
ΚΑΡΑΔΗΜΑΣ



ΛΕΠΤΟΜΕΡΙΑ ΣΥΝΔΕΣΗΣ ΣΚΑΛΙΟΥ
ΣΤΟΝ ΦΟΡΕΑ



ΛΕΠΤΟΜΕΡΙΑ ΣΕ ΤΟΜΗ ΣΚΑΛΑΣ



Ε
Θ
Ν
Ι
Κ
Ο

Μ
Ε
Τ
Σ
Ο
Β
Ι
Ο

Π
Ο
Λ
Υ
Τ
Ε
Χ
Ν
Ε
Ι
Ο

ΑΡΧΙΤΕΚΤΟΝΙΚΟΣ
ΣΧΕΔΙΑΣΜΟΣ
6Α

ΚΛΙΜΑΚΑ 1 : 5

ΣΠΟΥΔΑΣΤΕΣ :

ΑΛΕΞΙΟΥ ΑΝΔΡΕΑΣ
ΑΡ12048

ΑΝΔΡΙΑΝΟΣ ΠΑΥΛΟΣ
ΑΡ12909

ΙΩΑΝΝΙΔΗΣ ΜΕΝΑΝΔΡΟΣ
ΑΡ12906

ΚΑΘΗΓΗΤΗΣ :

ΚΩΝΣΤΑΝΤΙΝΟΣ
ΚΑΡΑΔΗΜΑΣ

ΚΟΙΛΟΔΟΚΟΣ 15X15CM
ΠΑΧΟΣ 4MM

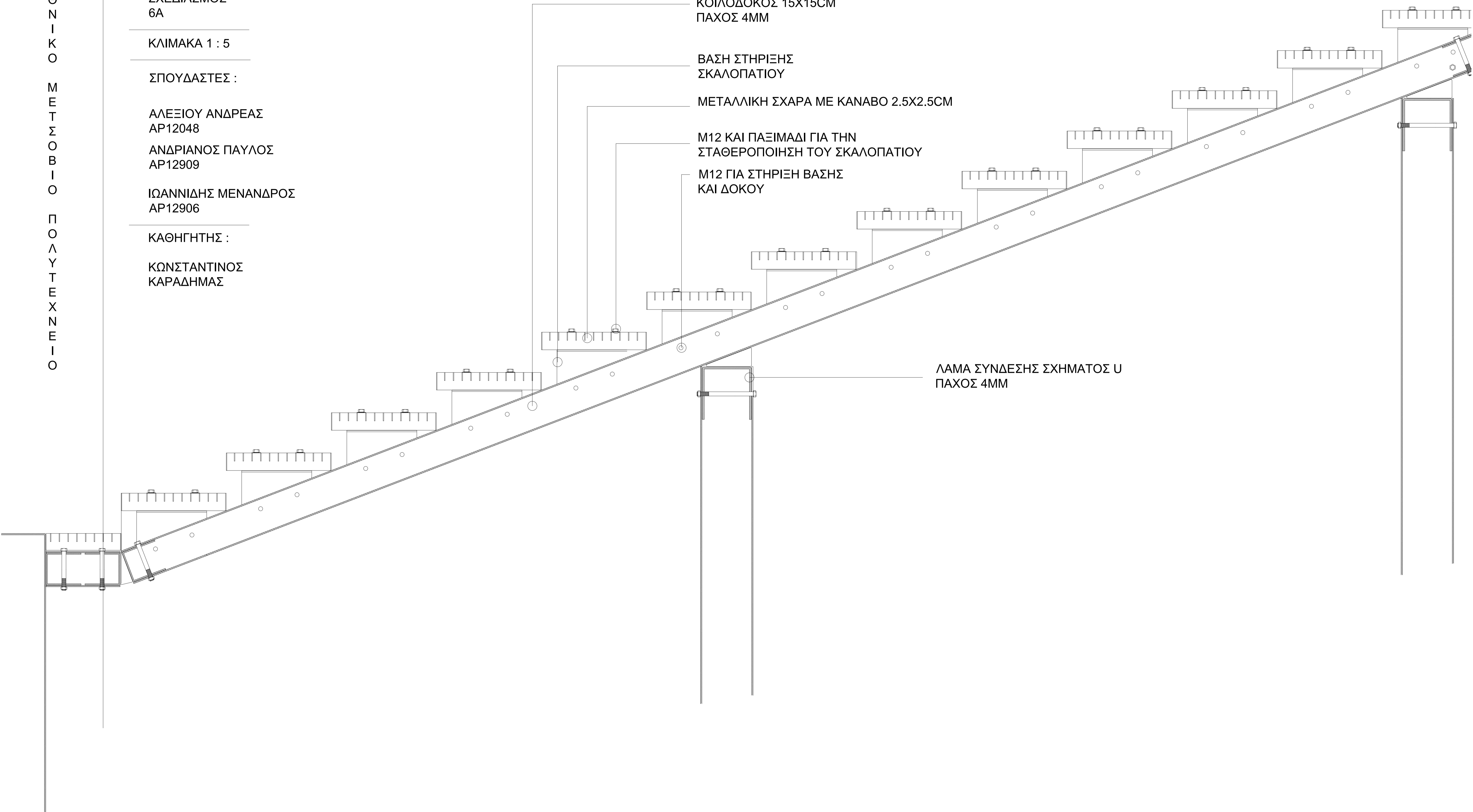
ΒΑΣΗ ΣΤΗΡΙΞΗΣ
ΣΚΑΛΟΠΑΤΙΟΥ

ΜΕΤΑΛΛΙΚΗ ΣΧΑΡΑ ΜΕ ΚΑΝΑΒΟ 2.5X2.5CM

M12 ΚΑΙ ΠΑΞΙΜΑΔΙ ΓΙΑ ΤΗΝ
ΣΤΑΘΕΡΟΠΟΙΗΣΗ ΤΟΥ ΣΚΑΛΟΠΑΤΙΟΥ

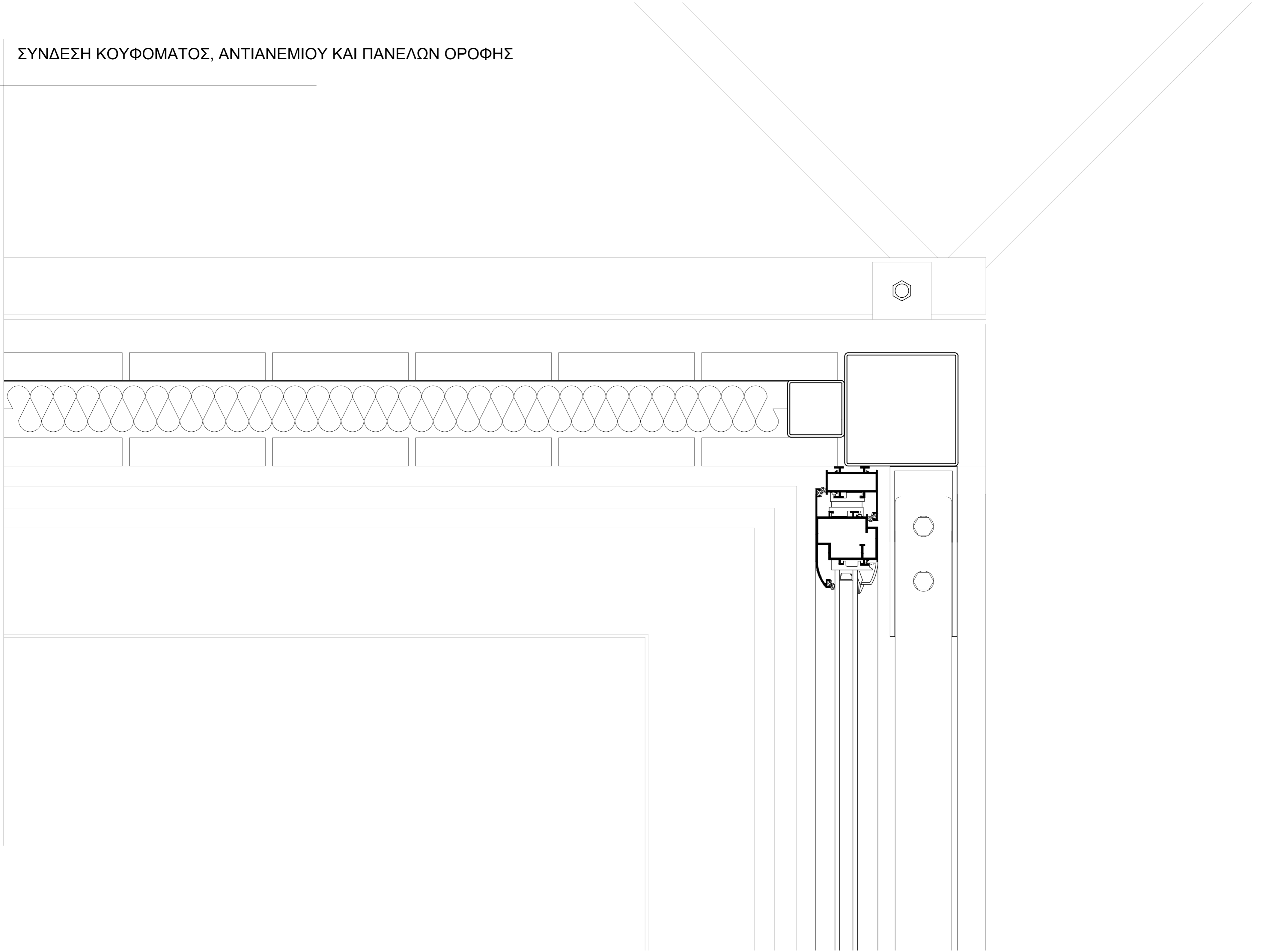
M12 ΓΙΑ ΣΤΗΡΙΞΗ ΒΑΣΗΣ
ΚΑΙ ΔΟΚΟΥ

ΛΑΜΑ ΣΥΝΔΕΣΗΣ ΣΧΗΜΑΤΟΣ U
ΠΑΧΟΣ 4MM



Λ1

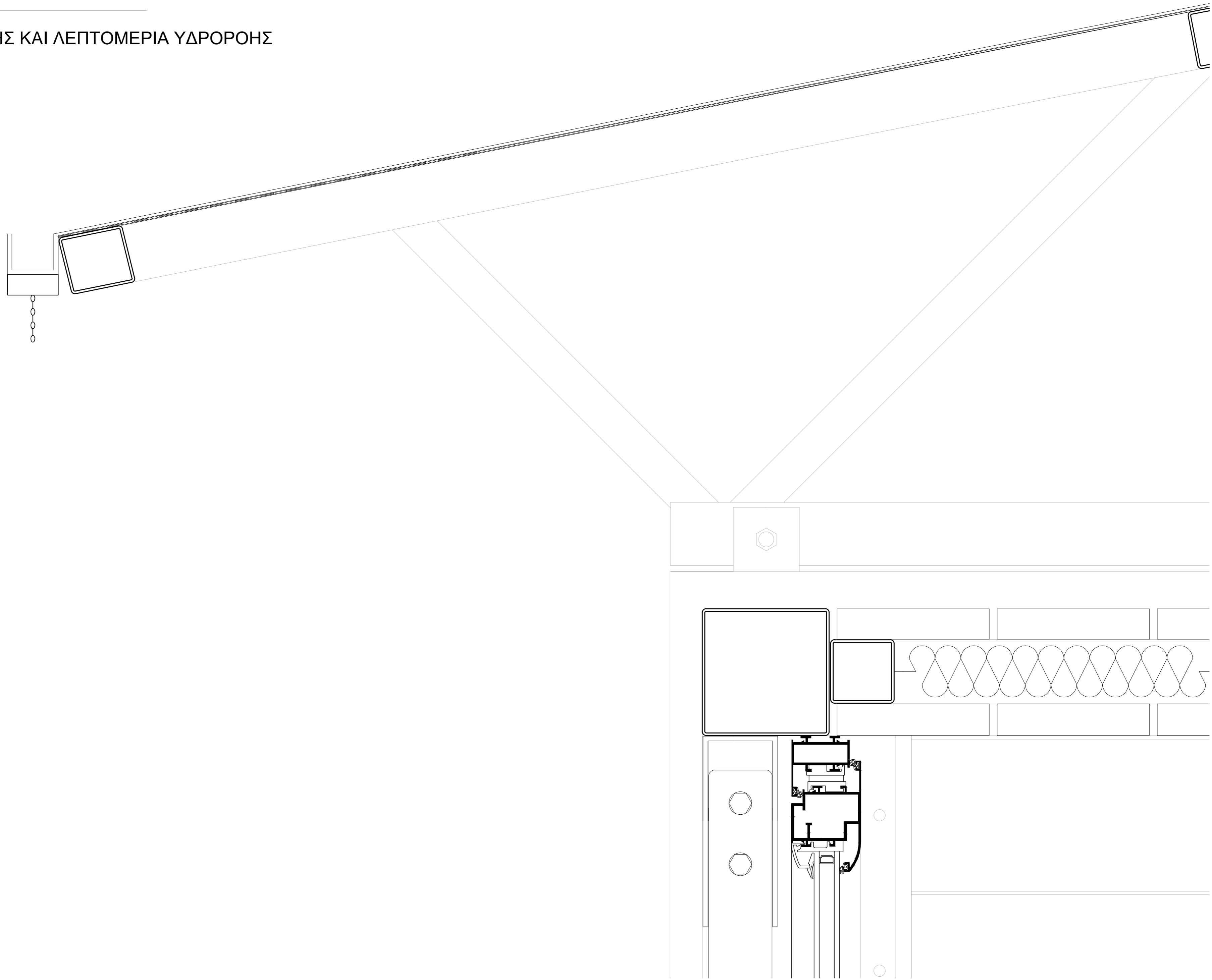
ΣΥΝΔΕΣΗ ΚΟΥΦΟΜΑΤΟΣ, ΑΝΤΙΑΝΕΜΙΟΥ ΚΑΙ ΠΑΝΕΛΩΝ ΟΡΟΦΗΣ



Λ2

ΣΥΝΔΕΣΗ ΚΟΥΦΟΜΑΤΟΣ, ΑΝΤΙΑΝΕΜΙΟΥ

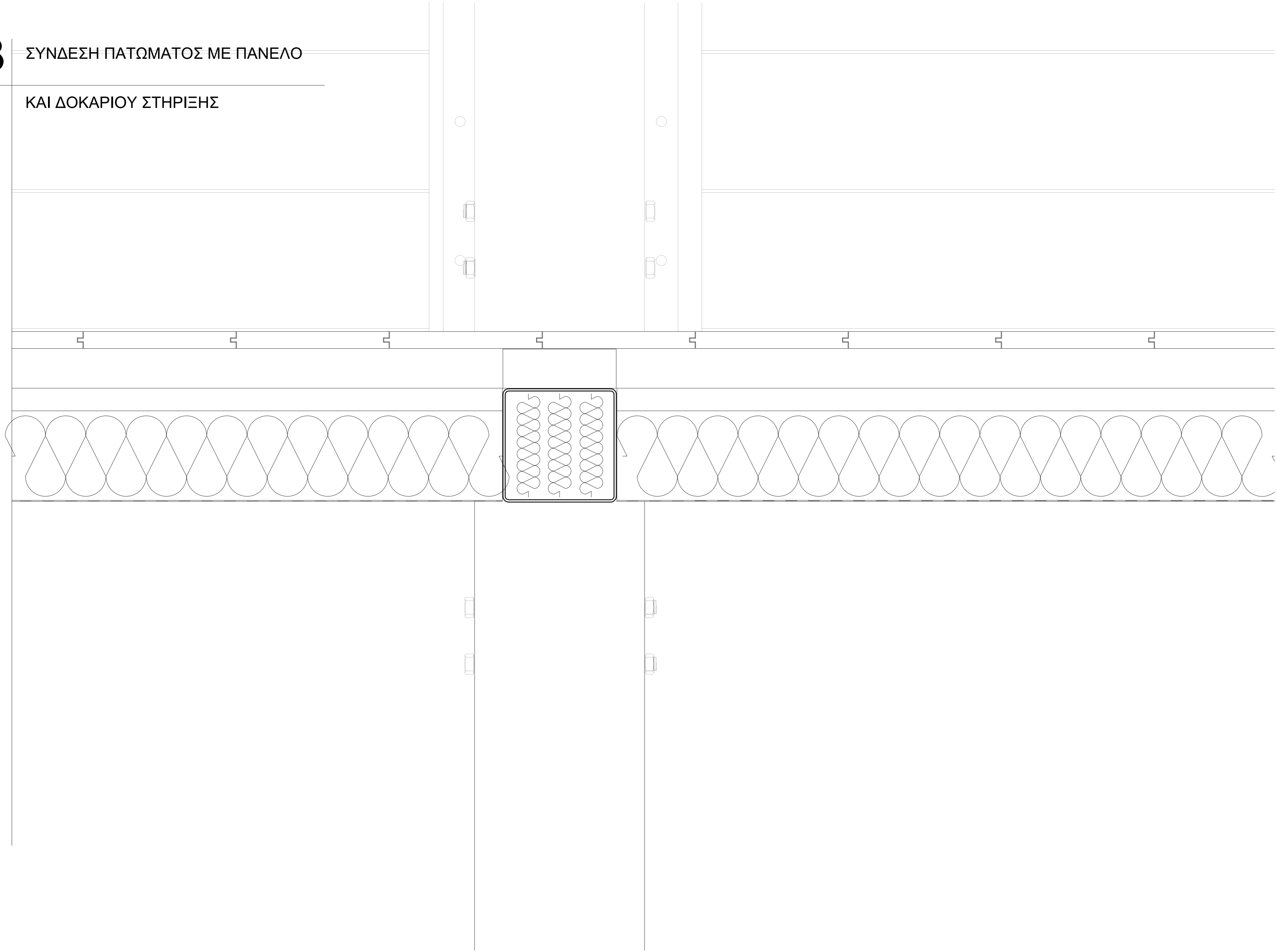
ΚΑΙ ΠΑΝΕΛΩΝ ΟΡΟΦΗΣ ΚΑΙ ΛΕΠΤΟΜΕΡΙΑ ΥΔΡΟΡΟΗΣ



Λ3

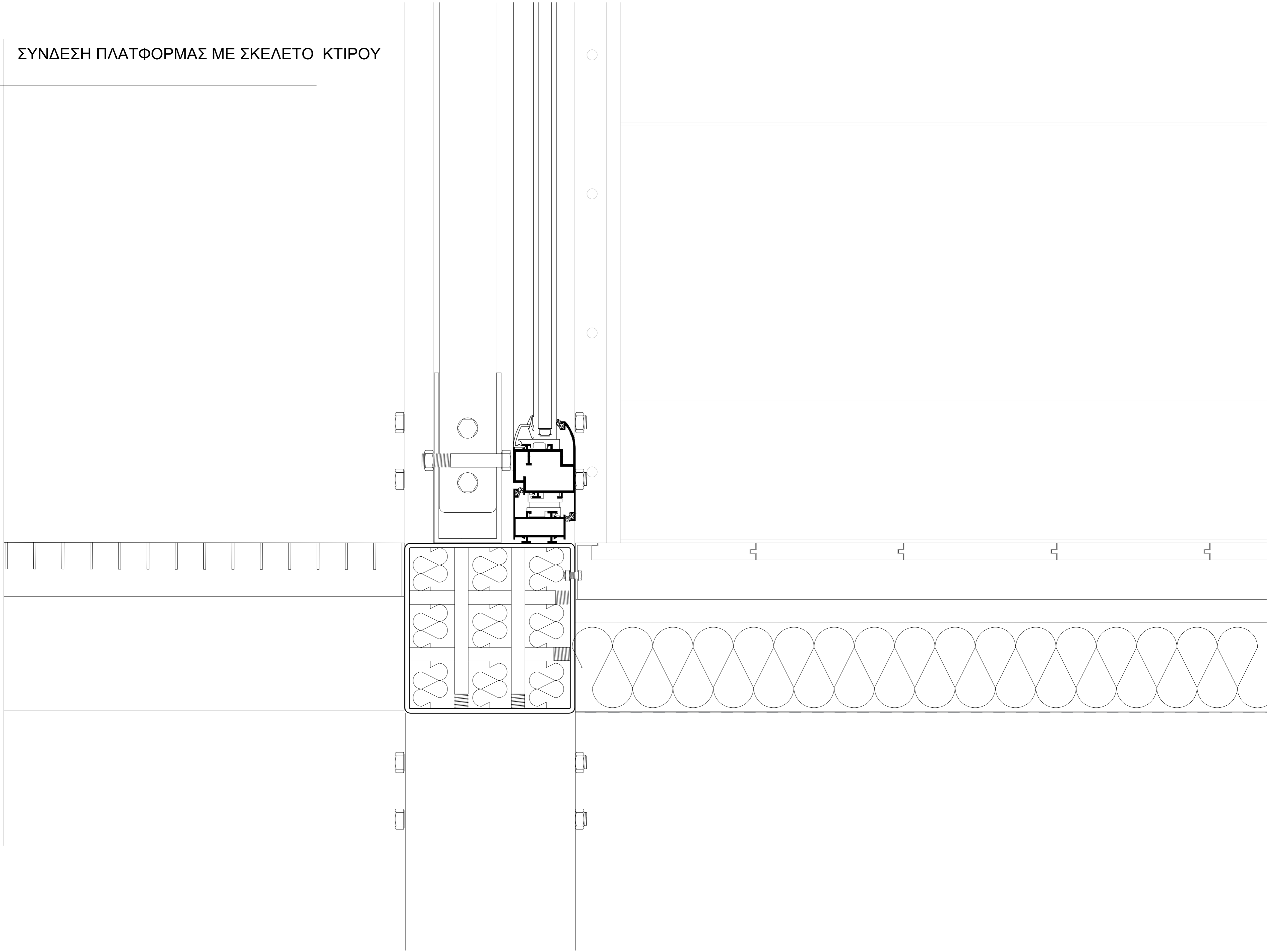
ΣΥΝΔΕΣΗ ΠΑΤΩΜΑΤΟΣ ΜΕ ΠΑΝΕΛΟ

ΚΑΙ ΔΟΚΑΡΙΟΥ ΣΤΗΡΙΞΗΣ



Λ4

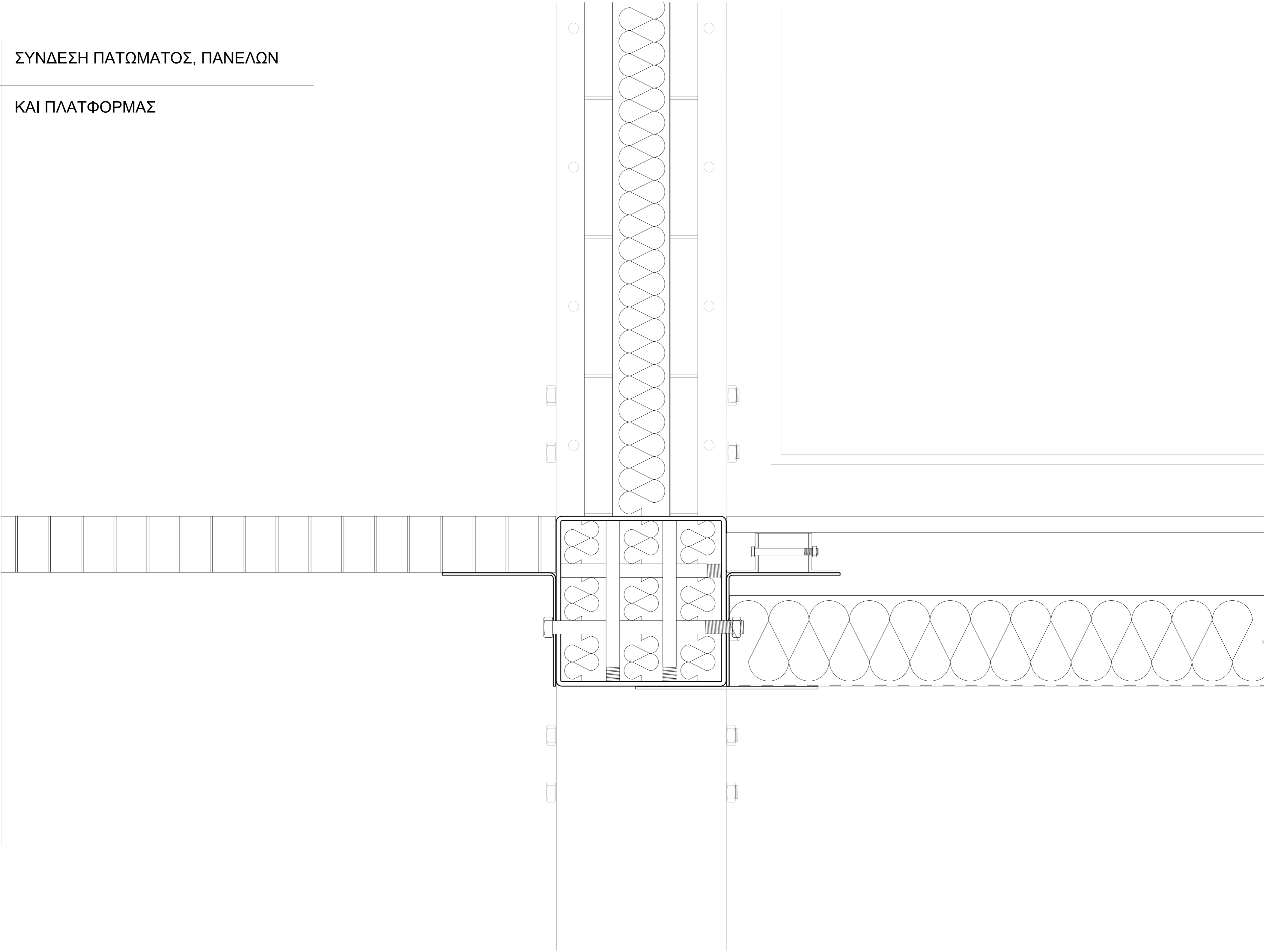
ΣΥΝΔΕΣΗ ΠΛΑΤΦΟΡΜΑΣ ΜΕ ΣΚΕΛΕΤΟ ΚΤΙΡΟΥ



Λ5

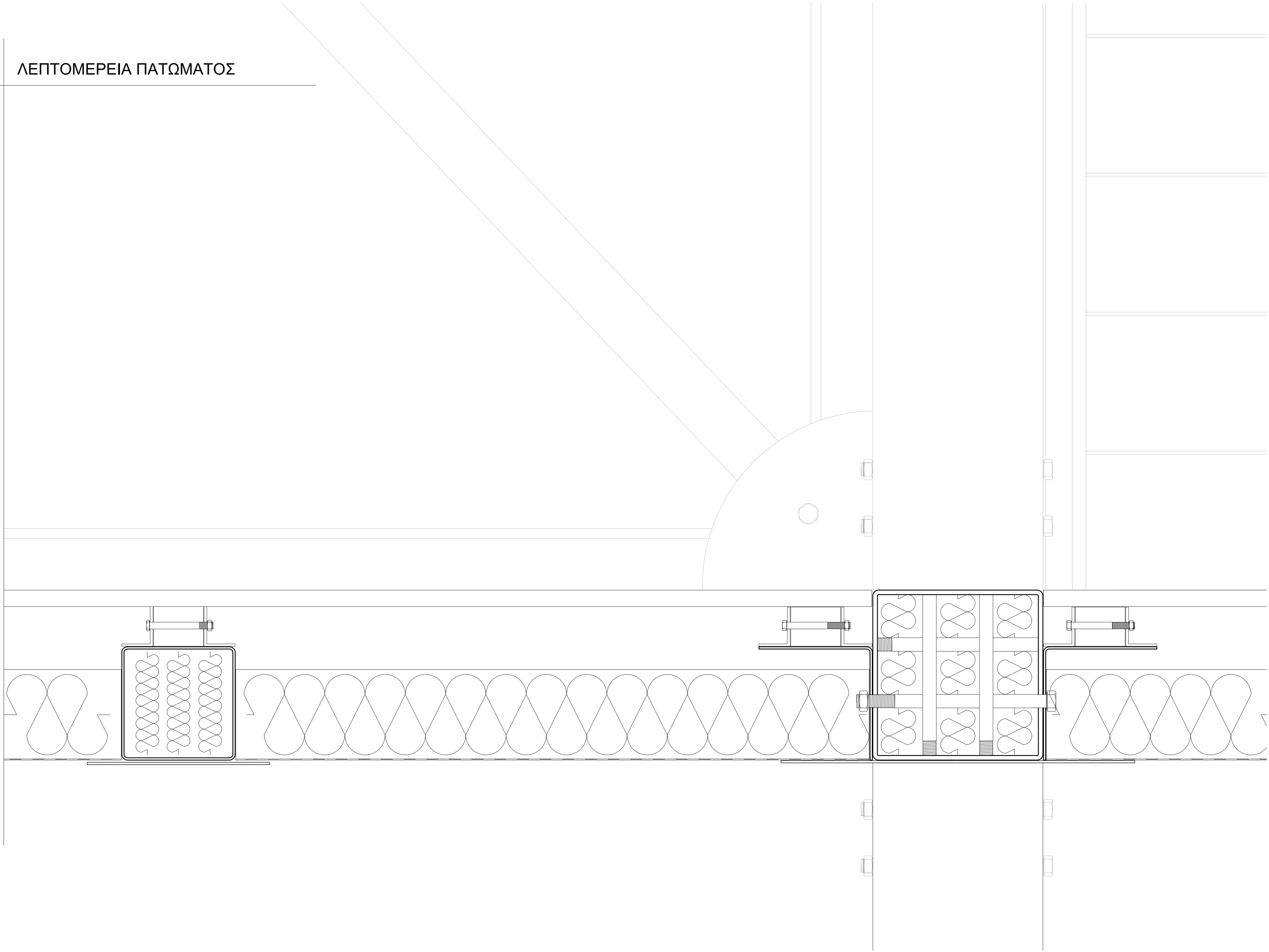
ΣΥΝΔΕΣΗ ΠΑΤΩΜΑΤΟΣ, ΠΑΝΕΛΩΝ

ΚΑΙ ΠΛΑΤΦΟΡΜΑΣ



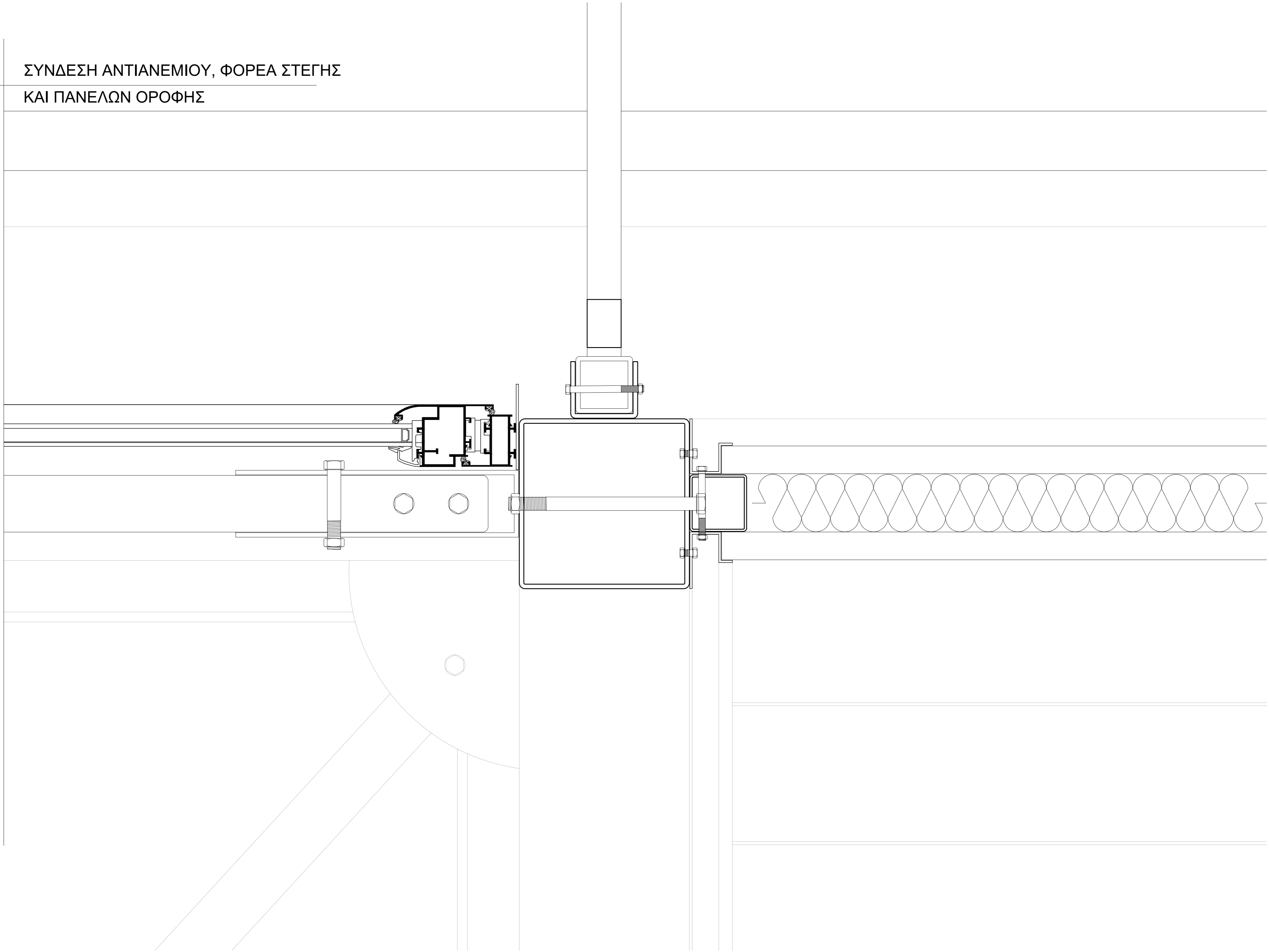
Λ6

ΛΕΠΤΟΜΕΡΕΙΑ ΠΑΤΩΜΑΤΟΣ



Λ7

ΣΥΝΔΕΣΗ ΑΝΤΙΑΝΕΜΙΟΥ, ΦΟΡΕΑ ΣΤΕΓΗΣ
ΚΑΙ ΠΑΝΕΛΩΝ ΟΡΟΦΗΣ



Λ8

ΣΥΝΔΕΣΗ ΦΟΡΕΑ ΣΤΕΓΗΣ ΜΕ ΠΑΝΕΛΑ ΟΡΟΦΗΣ
ΚΑΙ ΠΑΝΕΛΑ ΠΛΗΡΩΣΗΣ

