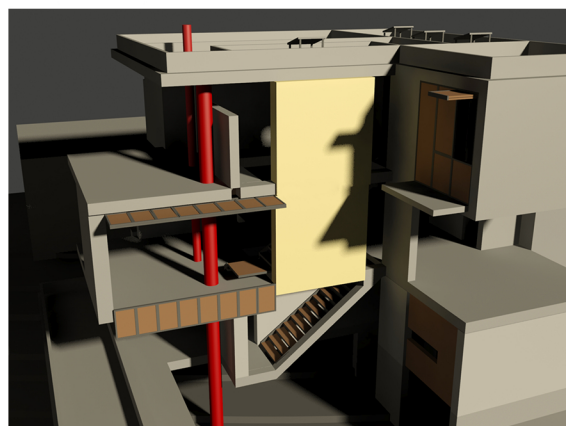


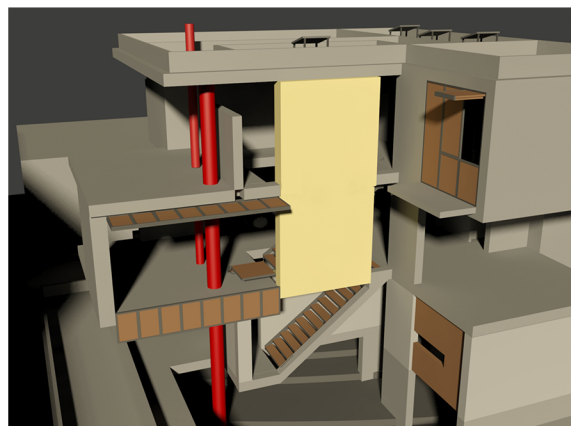
ΜΕΛΕΤΗ ΣΚΙΑΣΜΟΥ

Μελέτη σκίασμού του κτηρίου με χρήση ecotect- 3ds max

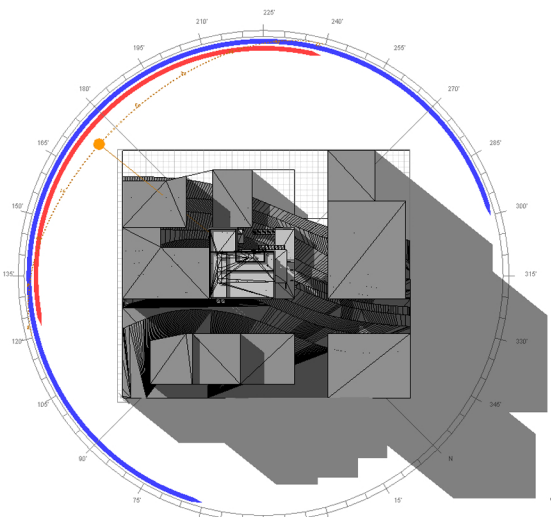
Χειμώνας



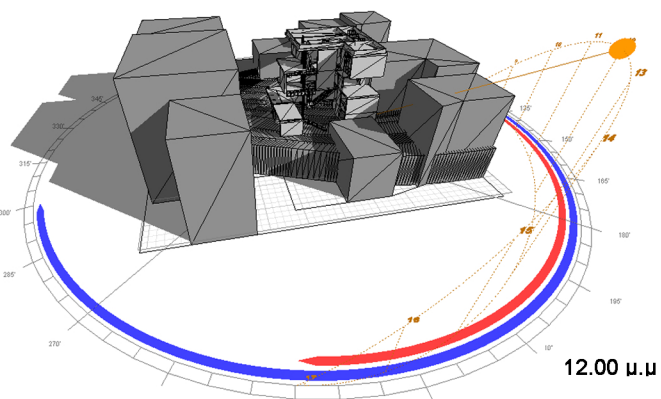
12.00 μ.



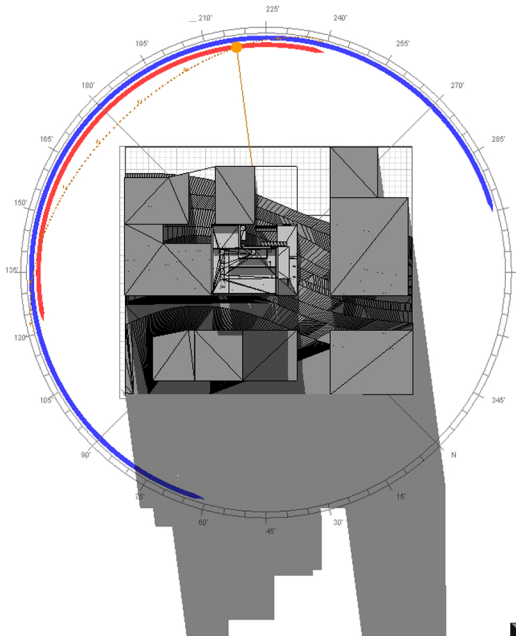
15.00 μ.μ



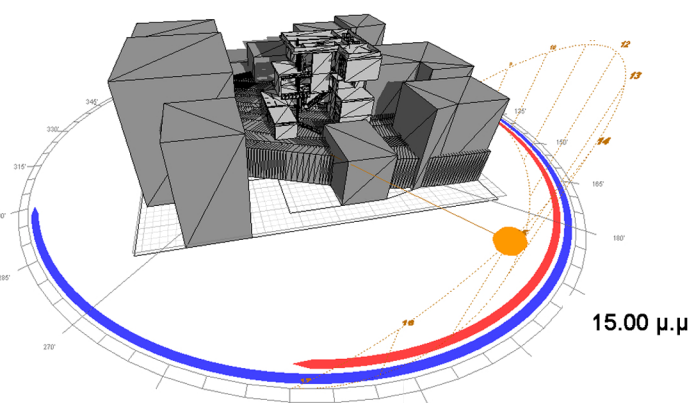
12.00 μ.



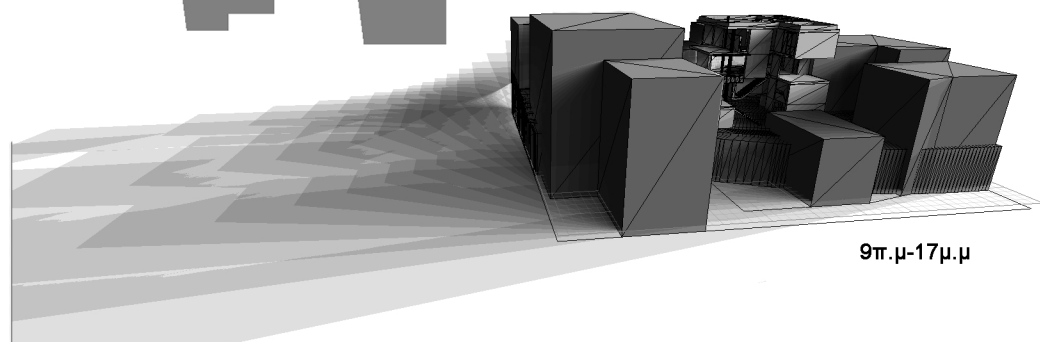
12.00 μ.μ



15.00 μ



15.00 μ.μ

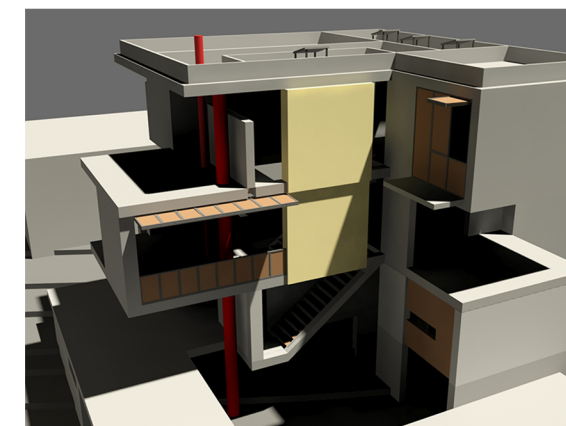


9π.μ-17μ.μ

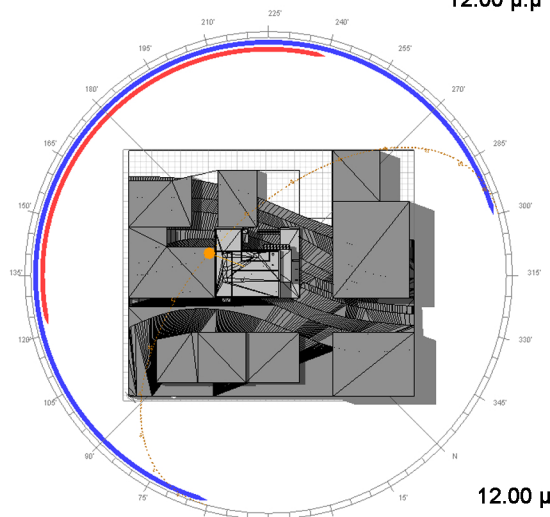
Καλοκαίρι



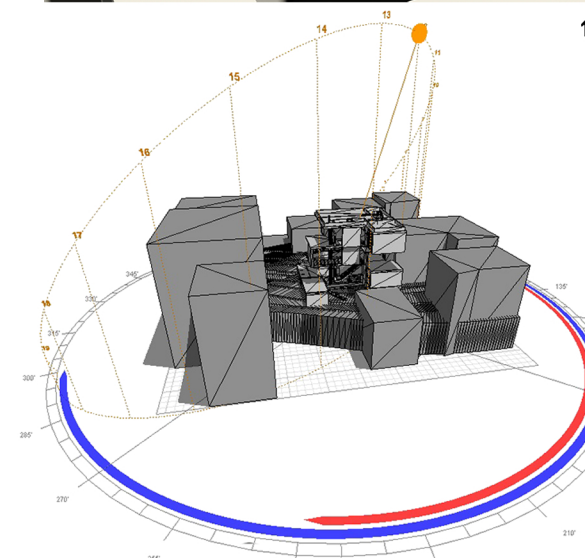
12.00 μ.μ



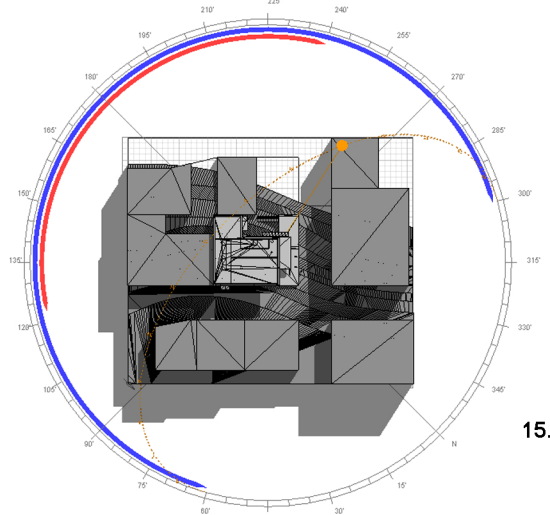
15.00 μ.μ



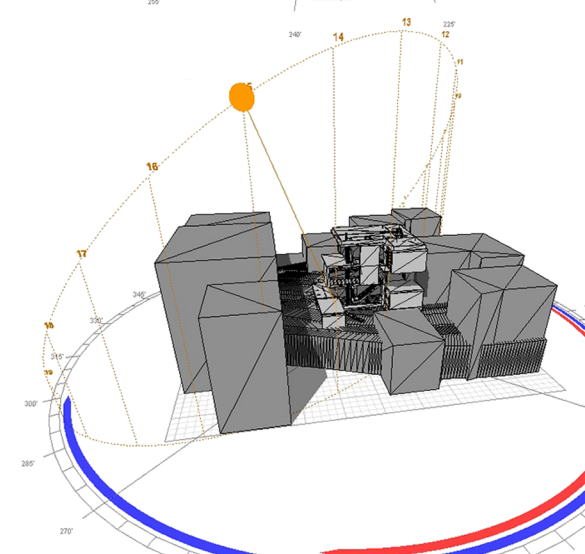
12.00 μ.μ



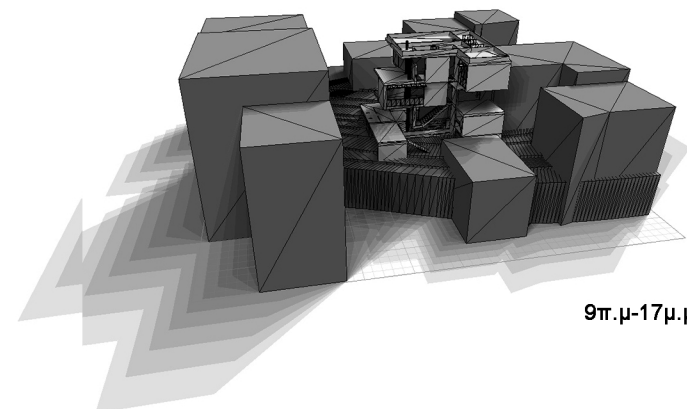
12.00 μ.μ



15.00 μ.μ



15.00 μ.μ



9π.μ-17μ.μ