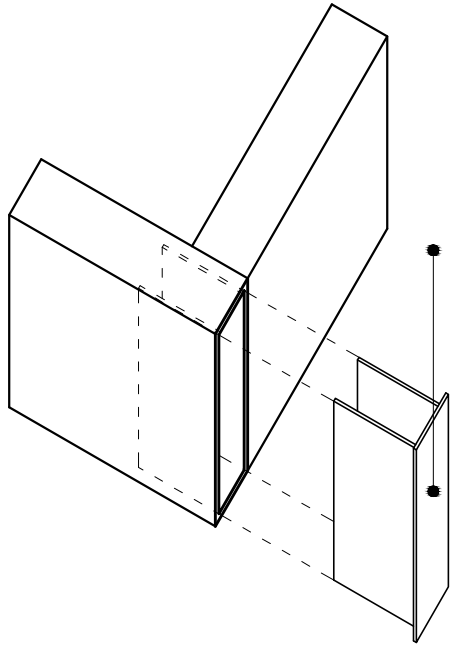
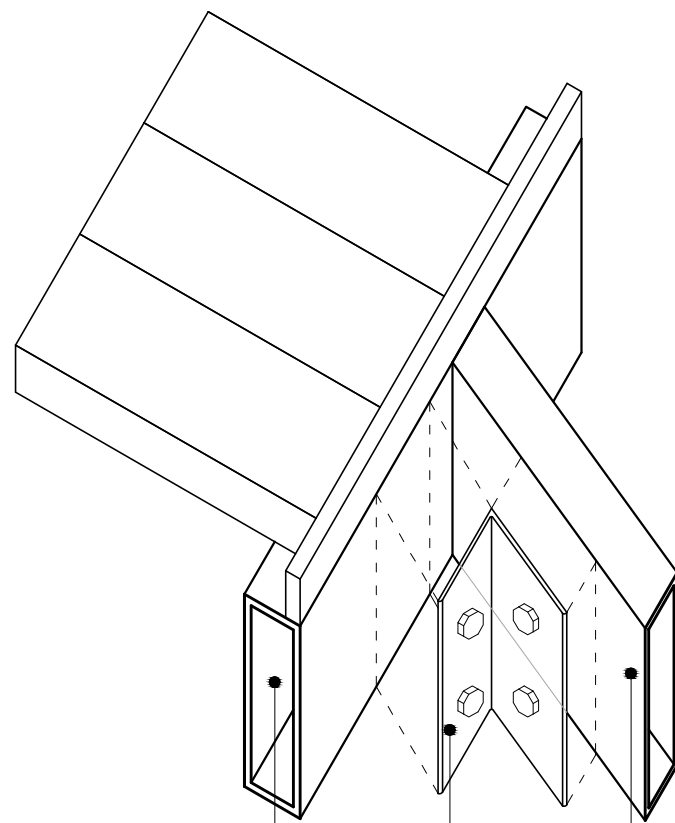


Λ.3 ΛΕΠΤΟΜΕΡΕΙΑ ΣΤΗΡΙΞΗΣ ΚΟΙΛΟΔΟΚΟΥ ΣΤΗ ΔΟΚΟ ΑΠΟ ΟΠΛ.ΣΚΥΡΟΔΕΜΑ



ΜΕΤΑΛΛΙΚΟΣ ΣΥΝΔΕΣΜΟΣ (ΣΦΗΝΩΝΕΤΑΙ ΜΕΣΑ ΣΤΗ ΔΙΑΤΟΜΗ ΤΗΣ ΚΟΙΛΟΔΟΚΟΥ)

Λ.4 ΛΕΠΤΟΜΕΡΕΙΑ ΣΤΗΡΙΞΗΣ ΒΑΘΜΙΔΟΦΟΡΟΥ ΣΤΟ ΠΑΤΑΡΙ

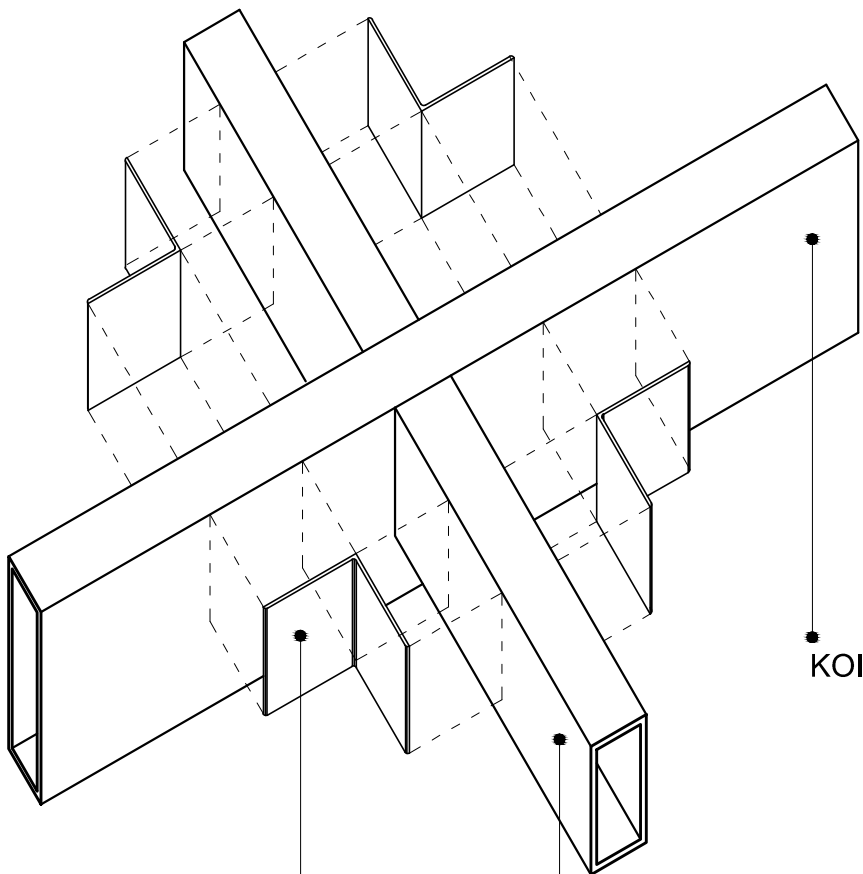


ΚΟΙΛΟΔΟΚΟΣ ΒΑΘΜΙΔΟΦΟΡΟΥ 150/60 mm

ΜΕΤΑΛΛΙΚΟΣ ΣΥΝΔΕΣΜΟΣ ΔΙΑΤΟΜΗΣ Γ (ΕΝΙΣΧΥΣΗ ΣΥΓΚΟΛΛΗΣΗΣ)

ΚΟΙΛΟΔΟΚΟΣ ΠΑΤΑΡΙΟΥ 180/60 mm

Λ.5 ΣΥΝΔΕΣΕΙΣ ΚΟΙΛΟΔΟΚΩΝ ΠΑΤΑΡΙΟΥ



ΚΟΙΛΟΔΟΚΟΣ 180/60 mm

ΚΟΙΛΟΔΟΚΟΣ 120/60 mm

ΜΕΤΑΛΛΙΚΟΙ ΣΥΝΔΕΣΜΟΙ ΔΙΑΤΟΜΗΣ Γ

ΕΘΝΙΚΟ ΜΕΤΣΟΒΙΟ ΠΟΛΥΤΕΧΝΕΙΟ	ΤΟΜΕΑΣ ΣΥΝΘΕΣΕΩΝ ΤΕΧΝΟΛΟΓΙΚΗΣ ΑΙΧΜΗΣ	ΟΙΚΟΔΟΜΙΚΗ 2 ΜΙΚΡΗ ΚΑΤΑΣΚΕΥΑΣΤΙΚΗ ΚΛΙΜΑΚΑ, ΑΝΑΛΥΣΗ ΤΩΝ ΟΙΚΟΔΟΜΙΚΩΝ ΣΤΟΙΧΕΙΩΝ, ΕΓΚΑΤΑΣΤΑΣΕΙΣ ΚΤΙΡΙΩΝ	ΘΕΜΑ ΜΕΛΕΤΗ ΚΑΤΑΣΚΕΥΑΣΤΙΚΩΝ ΣΧΕΔΙΩΝ ΜΙΚΡΗΣ ΚΛΙΜΑΚΑΣ	ΣΤΑΔΙΟ ΜΕΛΕΤΗΣ Ανάλυση των οικοδομικών στοιχείων	ΘΕΜΑ ΣΧΕΔΙΟΥ οικοδομικές λεπτομέρειες στήριξης παταριού	ΑΡΙΘΜΟΣ ΣΧΕΔΙΟΥ Γ 06	ΚΛΙΜΑΚΑ 1:5	ΗΜΕΡΟΜΗΝΙΑ 6-7-12	ΣΠΟΥΔΑΣΤΡΙΑ ΚΕΛΕΚΗ ΜΑΡΙΑ Α.Μ. 04110016	ΔΙΔΑΣΚΩΝ Κ. ΚΑΡΑΔΗΜΑΣ
-----------------------------	--------------------------------------	--	--	---	--	--------------------------------	----------------	----------------------	--	--------------------------