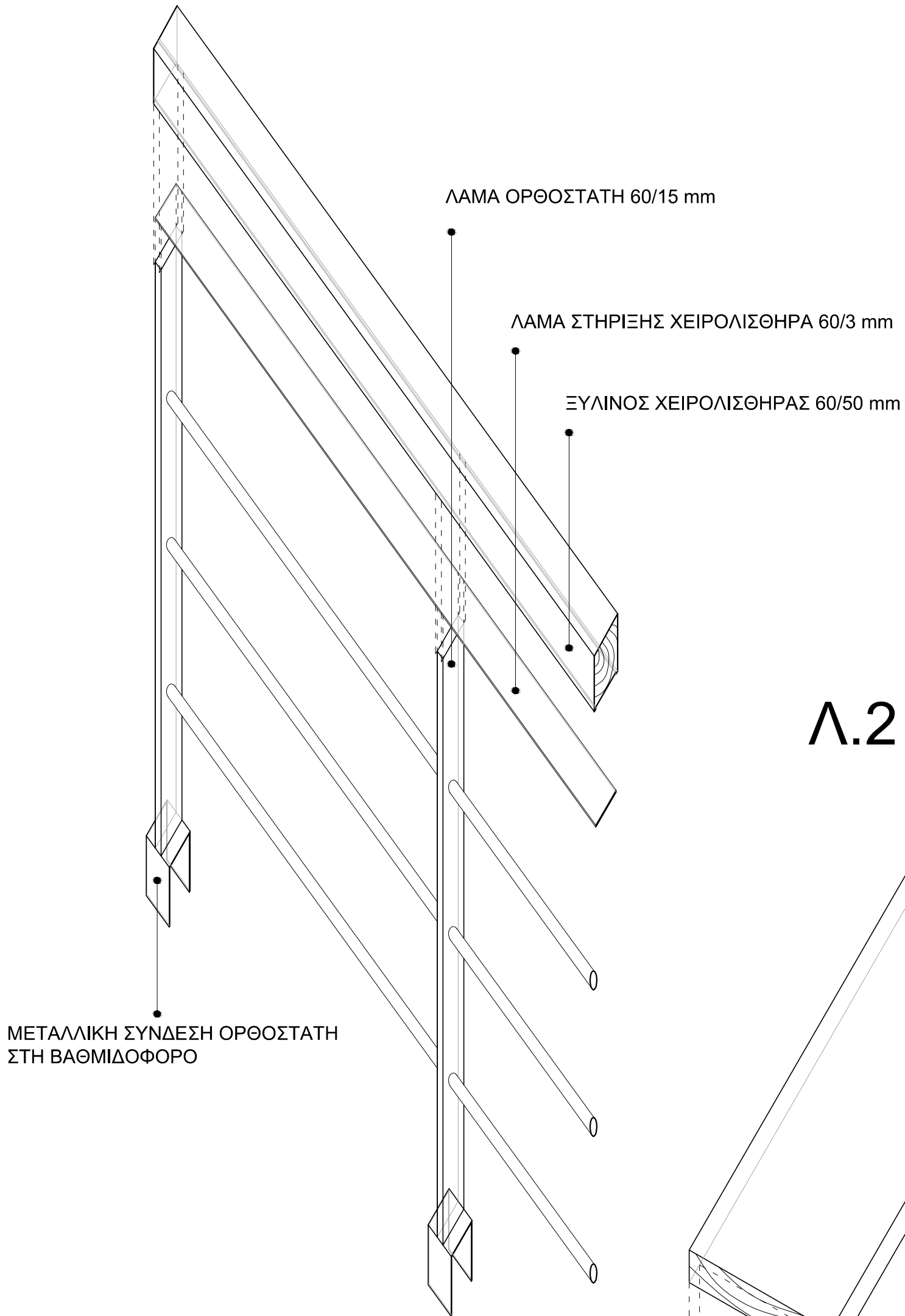
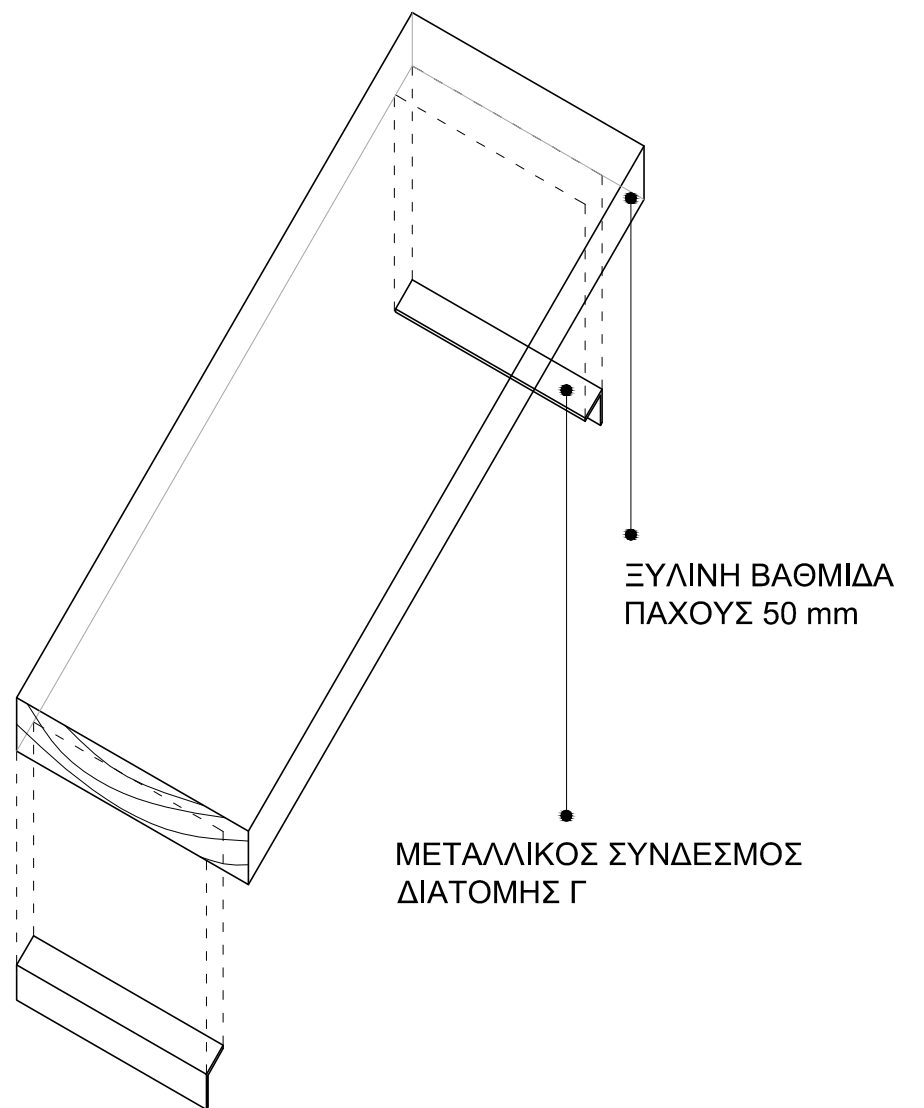


Λ.1 ΛΕΠΤΟΜΕΡΕΙΑ ΚΙΓΚΛΙΔΩΜΑΤΟΣ



Λ.2 ΛΕΠΤΟΜΕΡΕΙΑ ΣΤΗΡΙΞΗΣ ΒΑΘΜΙΔΩΝ ΣΤΗ ΒΑΘΜΙΔΟΦΟΡΟ



ΕΘΝΙΚΟ ΜΕΤΣΟΒΙΟ ΠΟΛΥΤΕΧΝΕΙΟ	ΤΟΜΕΑΣ ΣΥΝΘΕΣΕΩΝ ΤΕΧΝΟΛΟΓΙΚΗΣ ΑΙΧΜΗΣ	ΟΙΚΟΔΟΜΙΚΗ 2 ΜΙΚΡΗ ΚΑΤΑΣΚΕΥΑΣΤΙΚΗ ΚΛΙΜΑΚΑ, ΑΝΑΛΥΣΗ ΤΩΝ ΟΙΚΟΔΟΜΙΚΩΝ ΣΤΟΙΧΕΙΩΝ, ΕΓΚΑΤΑΣΤΑΣΕΙΣ ΚΤΙΡΙΩΝ	ΘΕΜΑ ΜΕΛΕΤΗ ΚΑΤΑΣΚΕΥΑΣΤΙΚΩΝ ΣΧΕΔΙΩΝ ΜΙΚΡΗΣ ΚΛΙΜΑΚΑΣ	ΣΤΑΔΙΟ ΜΕΛΕΤΗΣ Ανάλυση των οικοδομικών στοιχείων	ΘΕΜΑ ΣΧΕΔΙΟΥ οικοδομικές λεπτομέρειες στήριξης παταριού	ΑΡΙΘΜΟΣ ΣΧΕΔΙΟΥ Γ 05	ΚΛΙΜΑΚΑ 1:5	ΗΜΕΡΟΜΗΝΙΑ 6-7-12	ΣΠΟΥΔΑΣΤΡΙΑ ΚΕΛΕΚΗ ΜΑΡΙΑ Α.Μ. 04110016	ΔΙΔΑΣΚΩΝ Κ. ΚΑΡΑΔΗΜΑΣ
-----------------------------	--------------------------------------	--	---	--	---	--------------------------------	----------------	----------------------	--	--------------------------