

**ΕΘΝΙΚΟ
ΜΕΤΣΟΒΙΟ
ΠΟΛΥΤΕΧΝΕΙΟ**

**ΤΟΜΕΑΣ ΣΥΝΘΕΣΕΩΝ
ΤΕΧΝΟΛΟΓΙΚΗΣ ΑΙΧΜΗΣ
ΠΕΡΙΟΧΗ ΟΙΚΟΔΟΜΙΚΗΣ**

**ΜΑΘΗΜΑ
ΟΙΚΟΔΟΜΙΚΗ 2**

**ΘΕΜΑ
ΚΑΤΑΣΚΕΥΑΣΤΙΚΑ
ΣΧΕΔΙΑ
ΜΙΚΡΗΣ ΚΑΤΟΙΚΙΑΣ**

**ΣΤΑΔΙΟ ΜΕΛΕΤΗΣ
ΜΕΛΕΤΗ
ΚΑΤΑΣΚΕΥΑΣΤΙΚΩΝ
ΛΕΠΤΟΜΕΡΕΙΩΝ**

ΘΕΜΑ ΣΧΕΔΙΟΥ

**ΚΟΥΦΩΜΑ
ΠΑΡΑΘΥΡΟΥ**

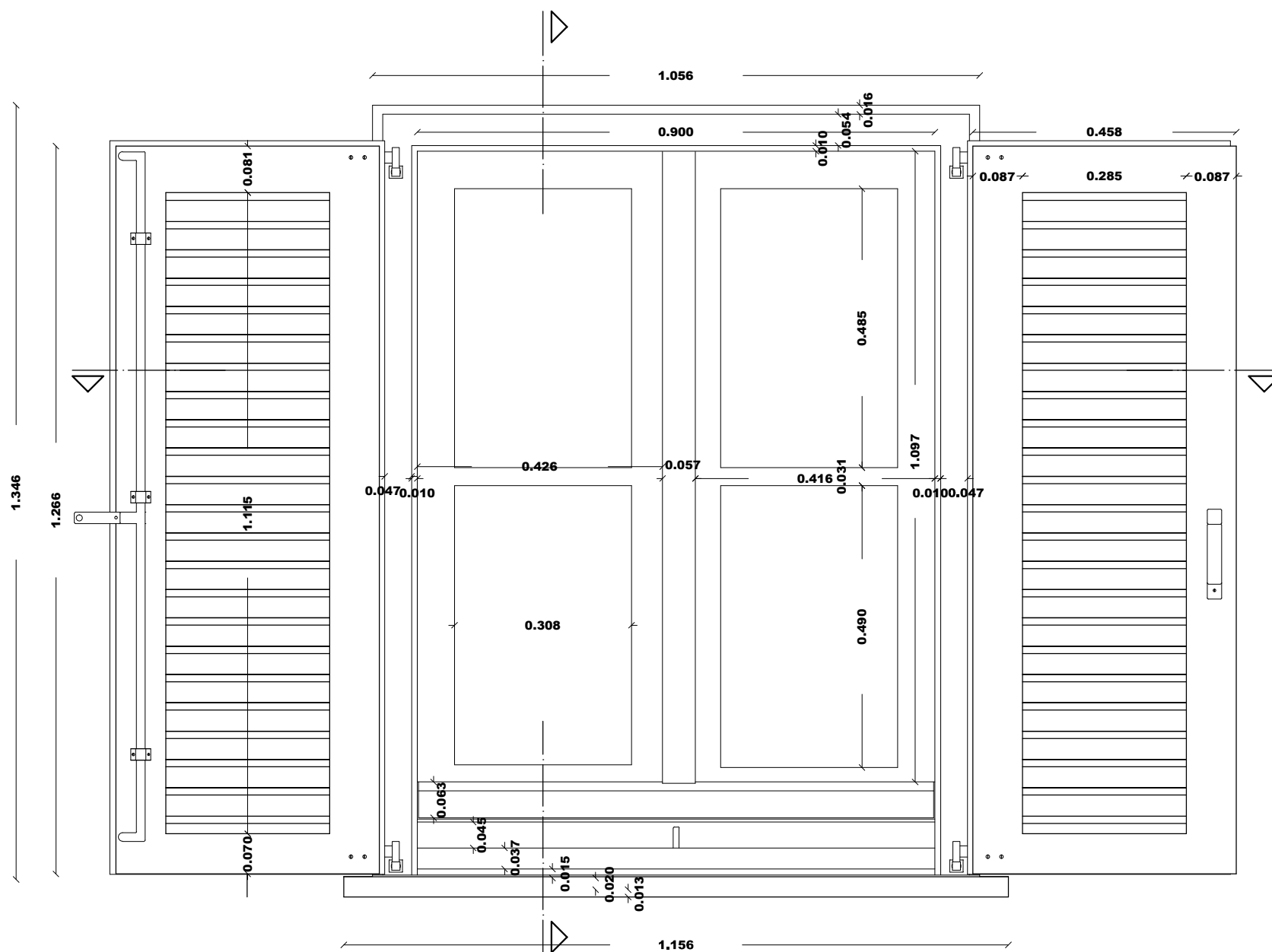
ΑΡΙΘΜΟΣ ΣΧΕΔΙΟΥ

02 Γ

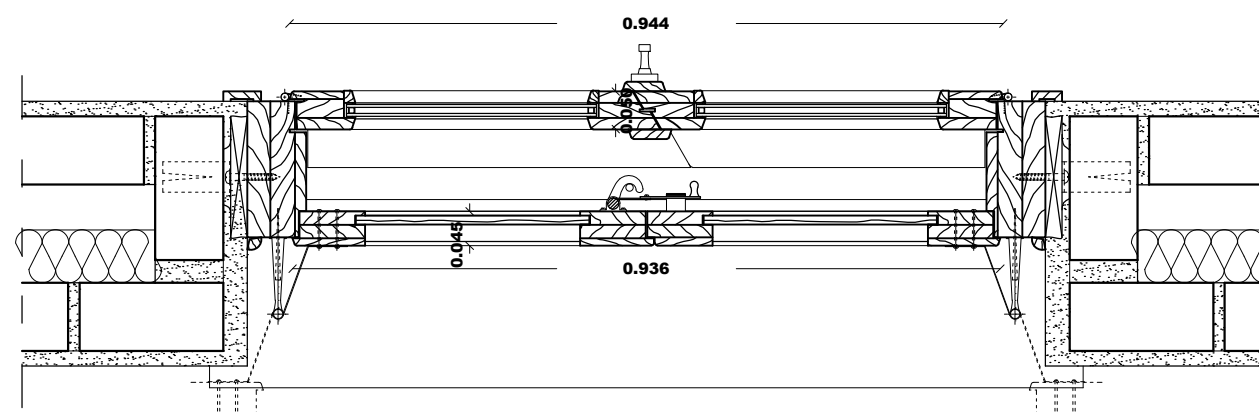
ΚΛΙΜΑΚΑ 1:10

**ΗΜΕΡΟΜΗΝΙΑ:
ΑΥΓΟΥΣΤΟΣ 2012**

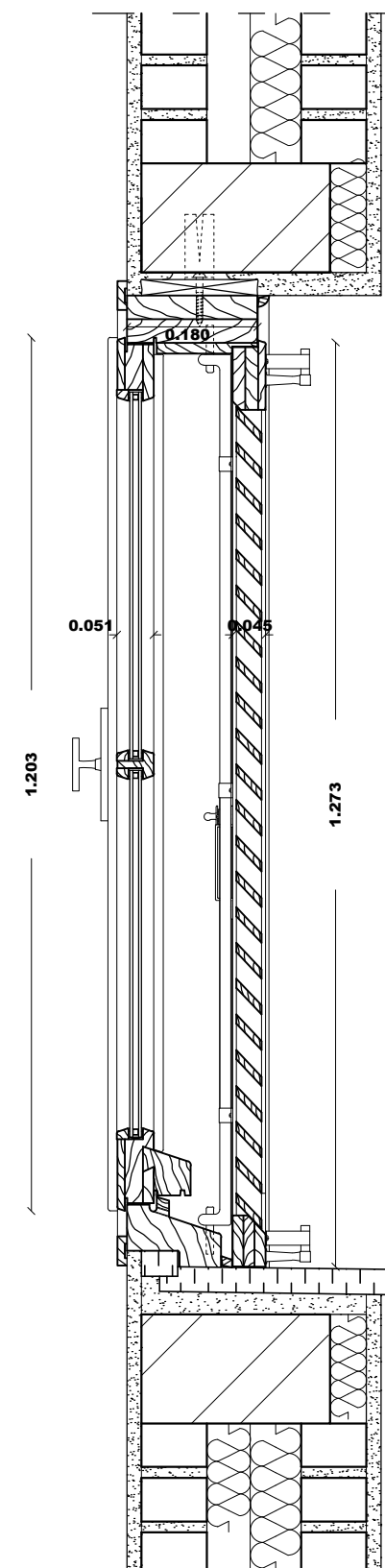
**ΦΟΙΤΗΤΡΙΑ
ΚΑΛΥΒΙΩΤΗ ΙΩΑΝΝΑ
ΔΙΔΑΣΚΩΝ
ΚΑΡΑΔΗΜΑΣ Κ.**



**ΠΑΡΑΘΥΡΟ ΜΕ ΓΕΡΜΑΝΙΚΟ ΦΥΛΛΟ
ΟΨΗ**



ΚΑΤΟΨΗ



ΤΟΜΗ