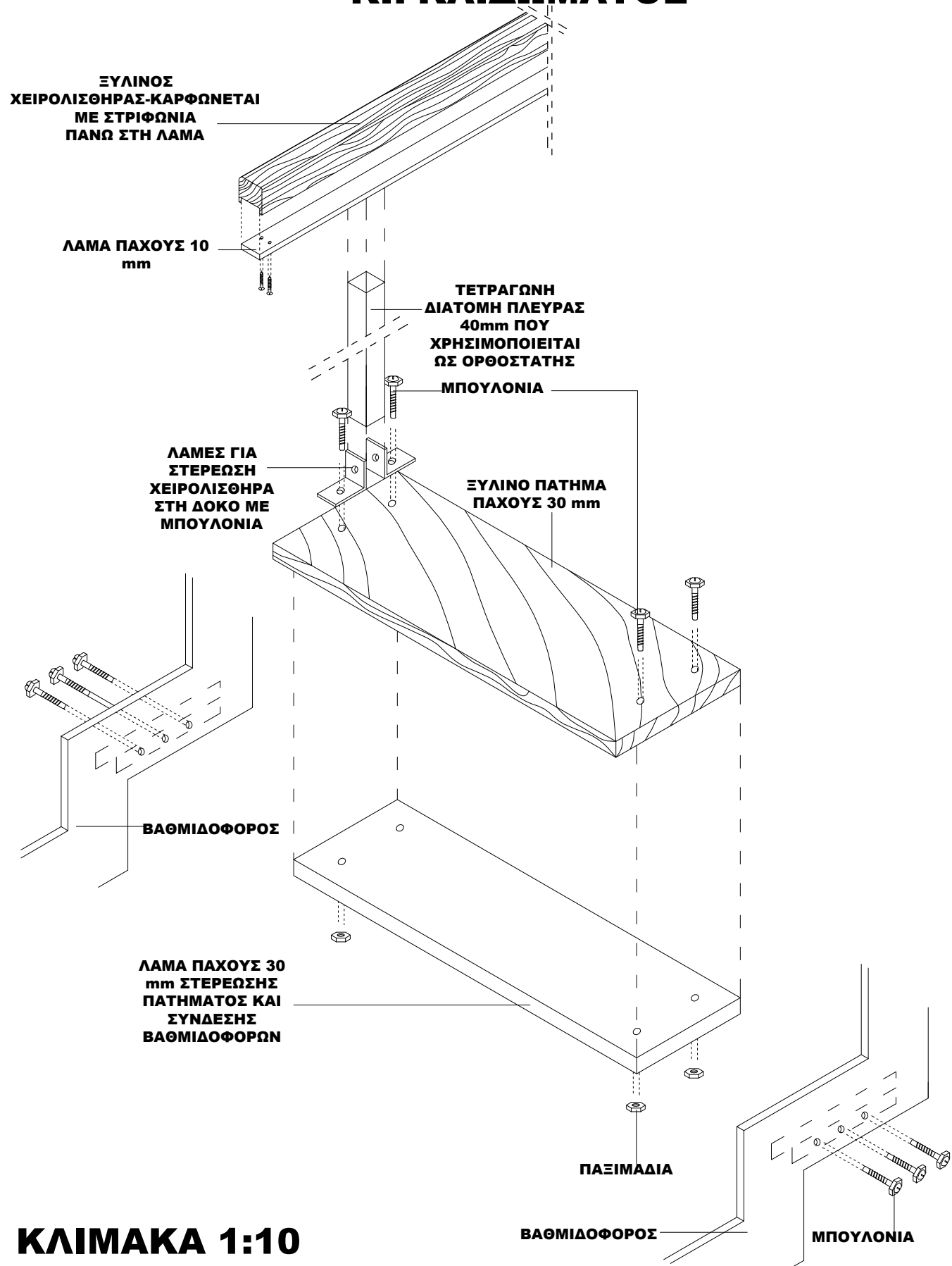


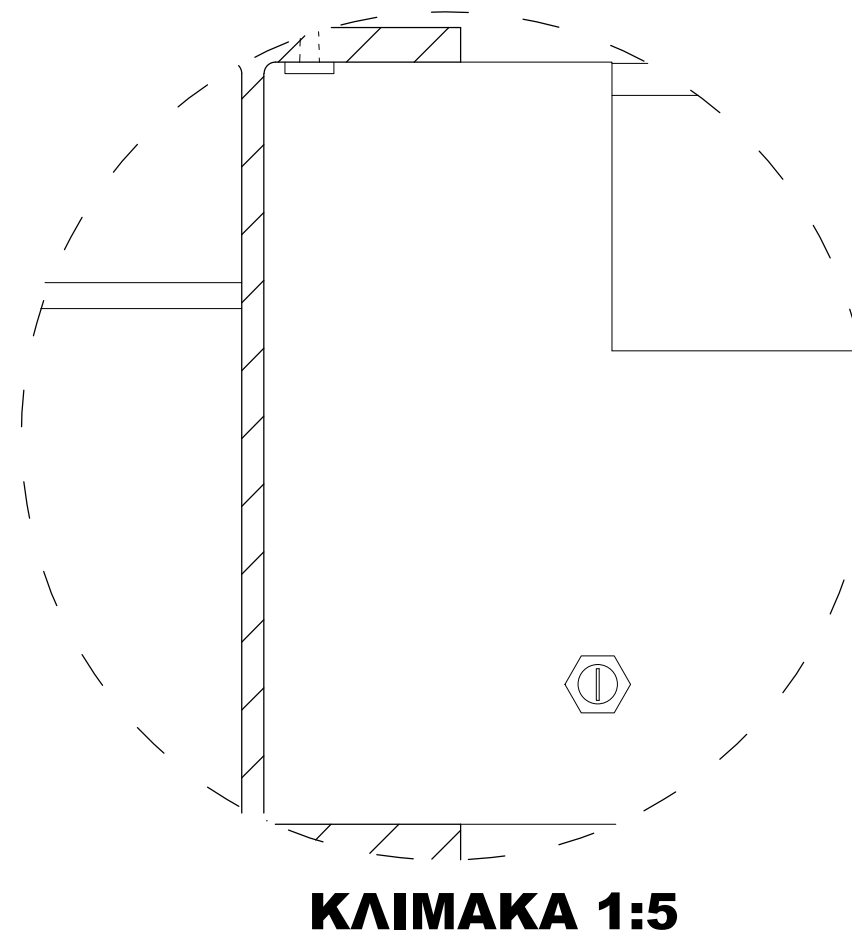
8.

ΣΥΝΔΕΣΗ ΠΑΤΗΜΑΤΩΝ-ΒΑΘΜΙΔΟΦΟΡΩΝ-ΚΙΓΚΛΙΔΩΜΑΤΟΣ

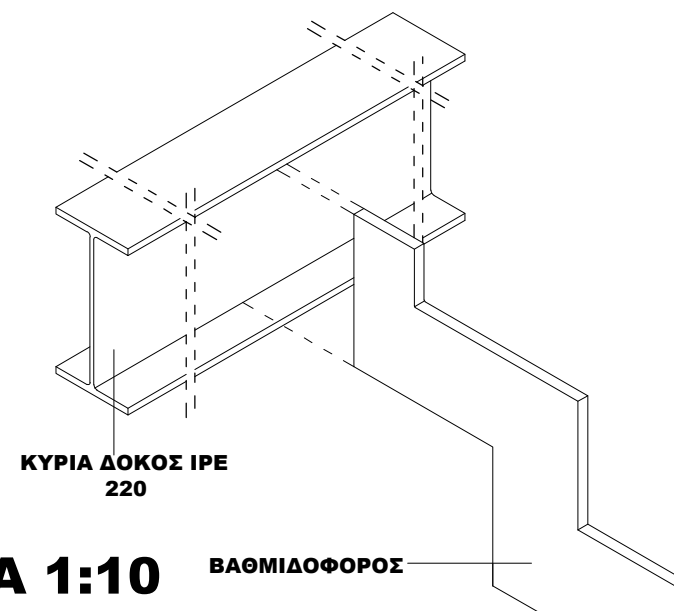


9.

ΣΥΝΔΕΣΗ ΒΑΘΜΙΔΟΦΟΡΩΝ ΜΕ ΚΥΡΙΑ ΔΟΚΟ



ΣΥΝΔΕΣΗ ΜΕ ΣΥΓΚΟΛΛΗΣΗ



ΕΘΝΙΚΟ ΜΕΤΣΟΒΙΟ ΠΟΛΥΤΕΧΝΕΙΟ

ΤΟΜΕΑΣ ΣΥΝΘΕΣΕΩΝ ΤΕΧΝΟΛΟΓΙΚΗΣ ΑΙΧΜΗΣ ΠΕΡΙΟΧΗ ΟΙΚΟΔΟΜΙΚΗΣ

ΜΑΘΗΜΑ ΟΙΚΟΔΟΜΙΚΗ 2

ΘΕΜΑ ΚΑΤΑΣΚΕΥΑΣΤΙΚΑ ΣΧΕΔΙΑ ΜΙΚΡΗΣ ΚΑΤΟΙΚΙΑΣ

ΣΤΑΔΙΟ ΜΕΛΕΤΗΣ ΜΕΛΕΤΗ ΚΑΤΑΣΚΕΥΑΣΤΙΚΩΝ ΛΕΠΤΟΜΕΡΕΙΩΝ

ΘΕΜΑ ΣΧΕΔΙΟΥ ΛΕΠΤΟΜΕΡΕΙΕΣ ΚΑΤΑΣΚΕΥΗΣ ΠΑΤΑΡΙΟΥ

ΑΡΙΘΜΟΣ ΣΧΕΔΙΟΥ

03 I

ΚΛΙΜΑΚΑ 1:5,1:10

ΗΜΕΡΟΜΗΝΙΑ: ΑΥΓΟΥΣΤΟΣ 2012

ΦΟΙΤΗΤΡΙΑ ΚΑΛΥΒΙΩΤΗ ΙΩΑΝΝΑ ΔΙΔΑΣΚΩΝ ΚΑΡΑΔΗΜΑΣ Κ.