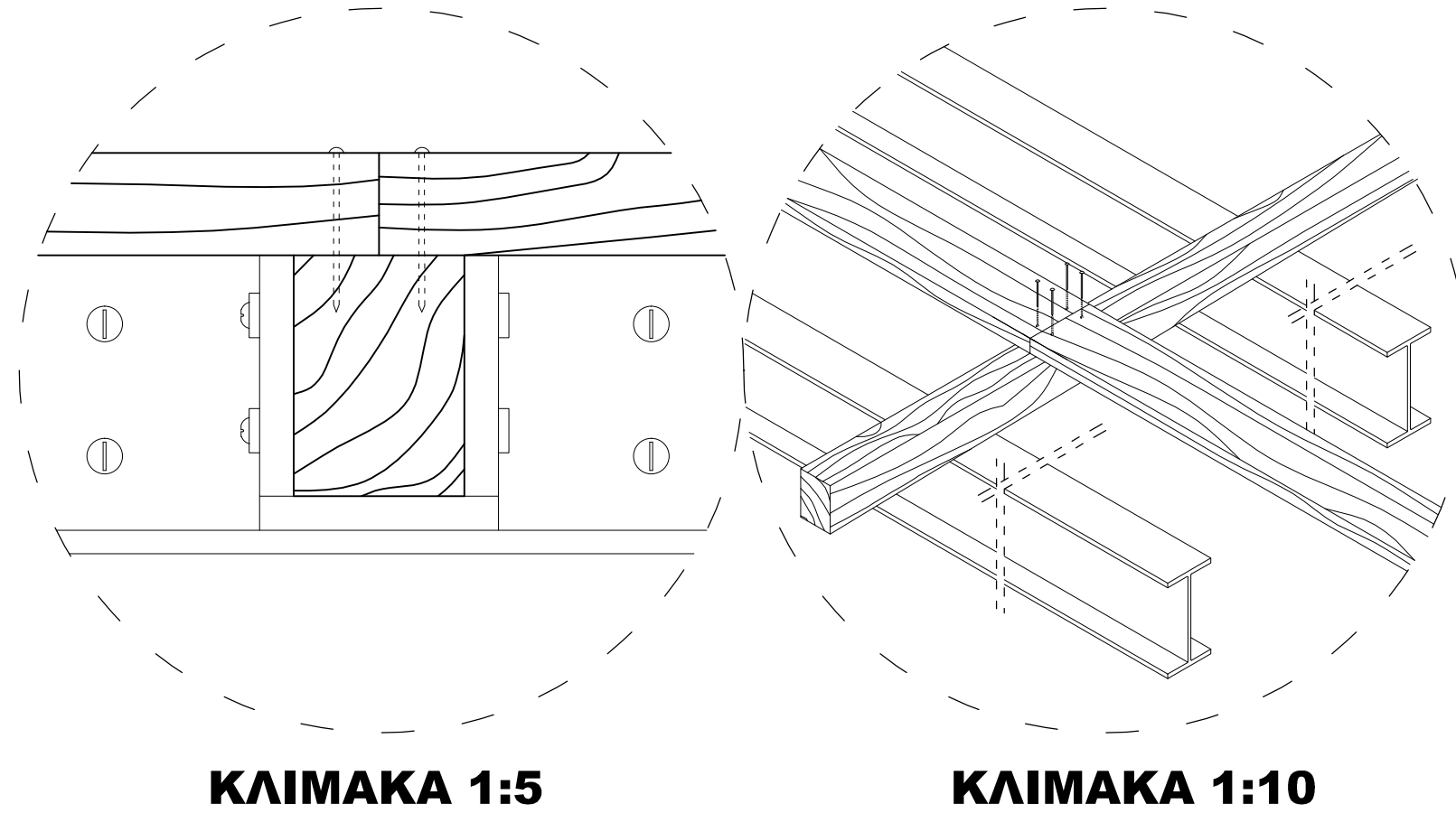


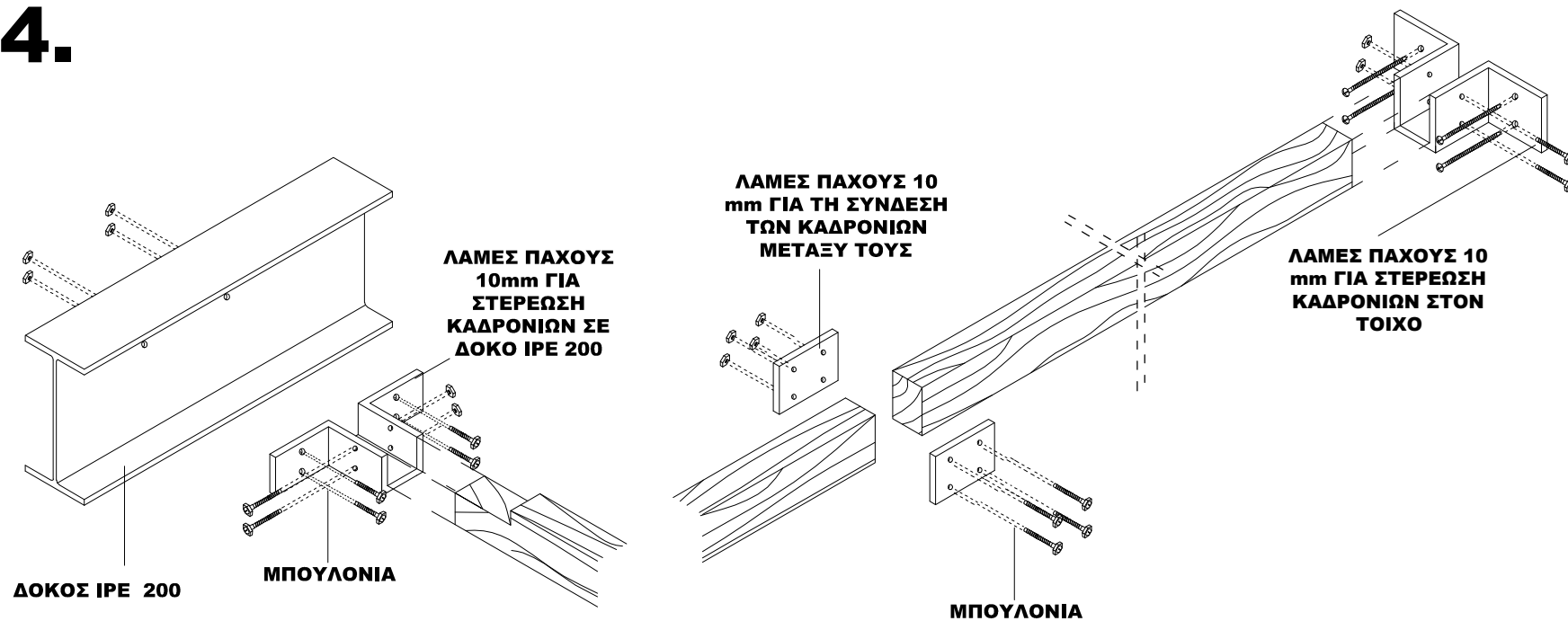
3. ΚΑΡΦΩΜΑ ΣΑΝΙΔΩΝ 100x22mm ΠΑΝΩ ΣΕ ΚΑΔΡΟΝΙΑ 50x80,5mm



ΚΛΙΜΑΚΑ 1:5

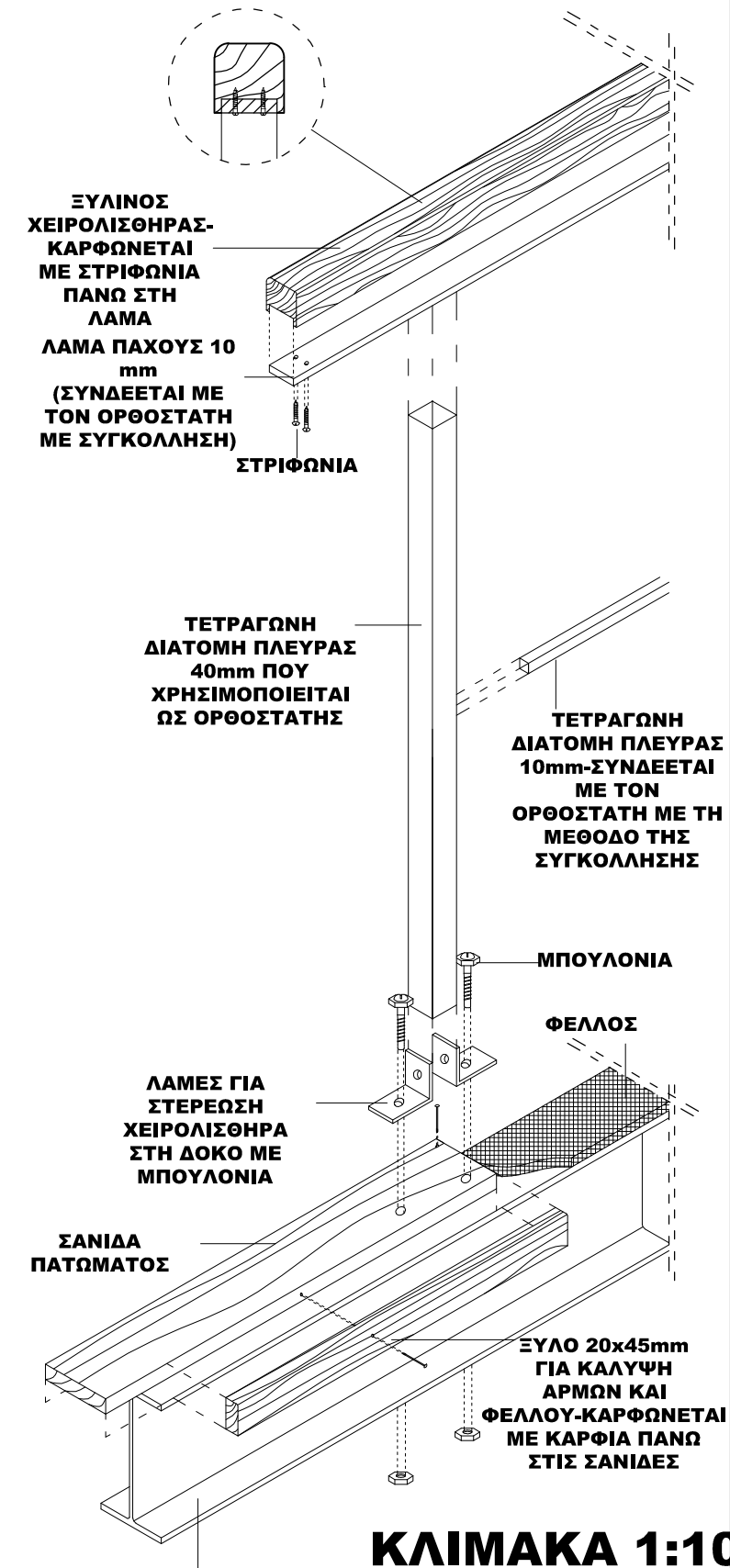
ΚΛΙΜΑΚΑ 1:10

4.



ΚΛΙΜΑΚΑ 1:10

5. ΣΥΝΔΕΣΗ ΚΙΓΚΛΙΔΩΜΑΤΟΣ ΜΕ ΠΑΤΩΜΑ ΠΑΤΑΡΙΟΥ



ΚΛΙΜΑΚΑ 1:10

ΕΘΝΙΚΟ
ΜΕΤΣΟΒΙΟ
ΠΟΛΥΤΕΧΝΕΙΟ

ΤΟΜΕΑΣ ΣΥΝΘΕΣΕΩΝ
ΤΕΧΝΟΛΟΓΙΚΗΣ ΑΙΧΜΗΣ
ΠΕΡΙΟΧΗ ΟΙΚΟΔΟΜΙΚΗΣ

ΜΑΘΗΜΑ
ΟΙΚΟΔΟΜΙΚΗ 2

ΘΕΜΑ
ΚΑΤΑΣΚΕΥΑΣΤΙΚΑ
ΣΧΕΔΙΑ
ΜΙΚΡΗΣ ΚΑΤΟΙΚΙΑΣ

ΣΤΑΔΙΟ ΜΕΛΕΤΗΣ
ΜΕΛΕΤΗ
ΚΑΤΑΣΚΕΥΑΣΤΙΚΩΝ
ΛΕΠΤΟΜΕΡΕΙΩΝ

ΘΕΜΑ ΣΧΕΔΙΟΥ
ΛΕΠΤΟΜΕΡΕΙΕΣ
ΚΑΤΑΣΚΕΥΗΣ
ΠΑΤΑΡΙΟΥ

ΑΡΙΘΜΟΣ ΣΧΕΔΙΟΥ

03H

ΚΛΙΜΑΚΑ 1:5,1:10

ΗΜΕΡΟΜΗΝΙΑ:
ΑΥΓΟΥΣΤΟΣ 2012

ΦΟΙΤΗΤΡΙΑ
ΚΑΛΥΒΙΩΤΗ ΙΩΑΝΝΑ
ΔΙΔΑΣΚΩΝ
ΚΑΡΑΔΗΜΑΣ Κ.