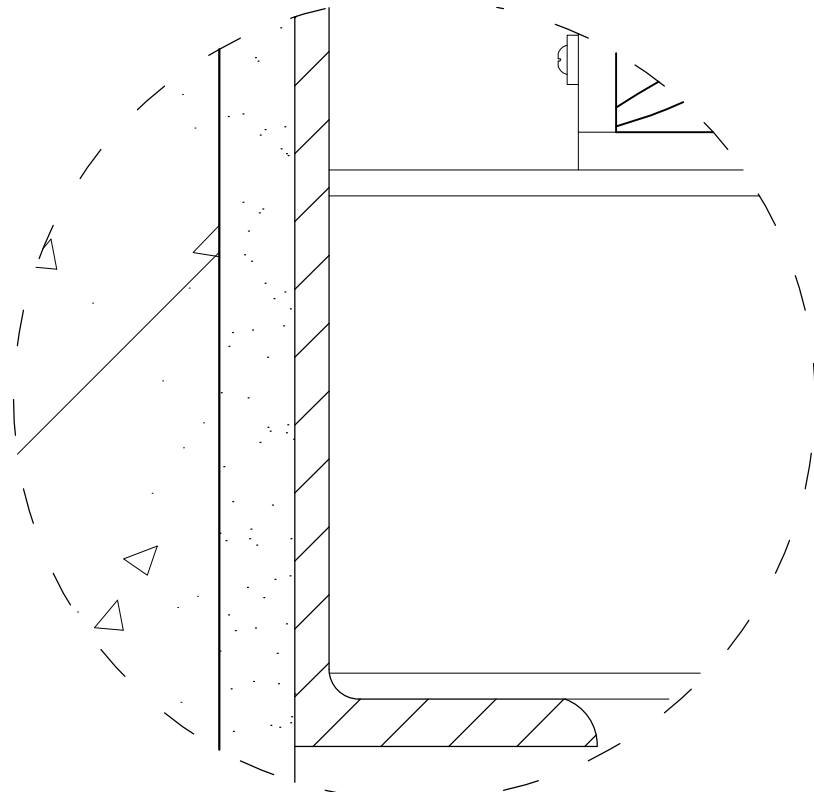
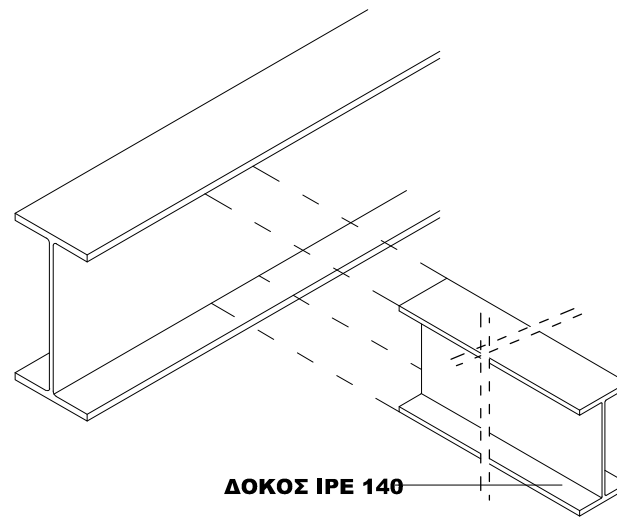


1.



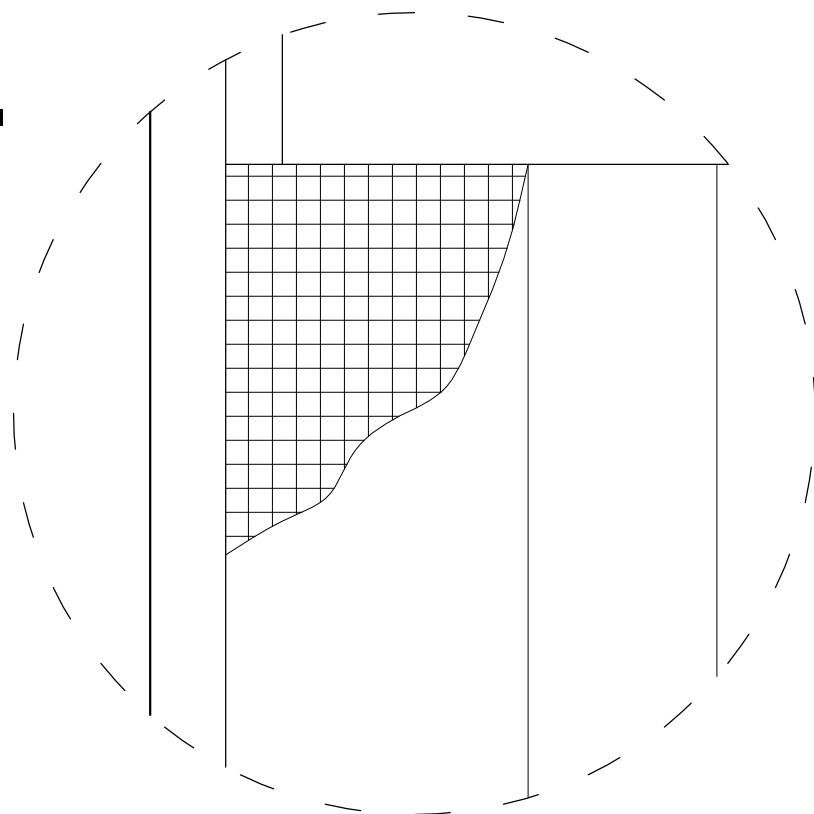
**ΚΛΙΜΑΚΑ 1:5**



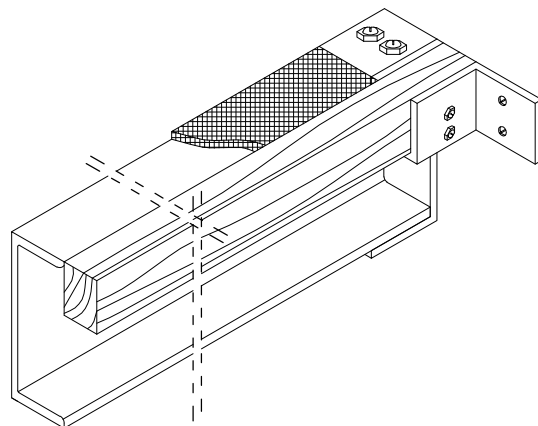
**ΚΛΙΜΑΚΑ 1:10**

**ΣΥΝΔΕΣΗ ΔΕΥΤΕΡΕΥΟΥΣΑΣ ΚΑΙ ΚΥΡΙΑΣ ΔΟΚΟΥ ΜΕ ΤΗ ΜΕΘΟΔΟ ΤΗΣ ΣΥΓΚΟΛΛΗΣΗΣ ΜΕΤΑΛΛΩΝ**

2.



**ΚΛΙΜΑΚΑ 1:5**



**ΚΛΙΜΑΚΑ 1:10**

**ΤΟΠΟΘΕΤΗΣΗ ΦΕΛΛΟΥ ΓΙΑ ΤΗΝ ΚΑΛΥΨΗ ΤΟΥ ΚΕΝΟΥ ΠΟΥ ΔΗΜΙΟΥΡΓΕΙΤΑΙ ΑΝΑΜΕΣΑ ΣΤΙΣ ΚΥΡΙΕΣ ΔΟΚΟΥΣ ΚΑΙ ΤΙΣ ΣΑΝΙΔΕΣ ΤΟΥ ΔΑΠΕΔΟΥ ΛΟΓΩ ΤΟΥ ΠΑΧΟΥΣ ΤΟΥ ΜΕΤΑΛΛΟΥ ΤΗΣ ΔΟΚΟΘΗΚΗΣ**

**ΕΘΝΙΚΟ  
ΜΕΤΣΟΒΙΟ  
ΠΟΛΥΤΕΧΝΕΙΟ**

**ΤΟΜΕΑΣ ΣΥΝΘΕΣΕΩΝ  
ΤΕΧΝΟΛΟΓΙΚΗΣ ΑΙΧΜΗΣ  
ΠΕΡΙΟΧΗ ΟΙΚΟΔΟΜΙΚΗΣ**

**ΜΑΘΗΜΑ  
ΟΙΚΟΔΟΜΙΚΗ 2**

**ΘΕΜΑ  
ΚΑΤΑΣΚΕΥΑΣΤΙΚΑ  
ΣΧΕΔΙΑ  
ΜΙΚΡΗΣ ΚΑΤΟΙΚΙΑΣ**

**ΣΤΑΔΙΟ ΜΕΛΕΤΗΣ  
ΜΕΛΕΤΗ  
ΚΑΤΑΣΚΕΥΑΣΤΙΚΩΝ  
ΛΕΠΤΟΜΕΡΕΙΩΝ**

**ΘΕΜΑ ΣΧΕΔΙΟΥ  
ΛΕΠΤΟΜΕΡΕΙΕΣ  
ΚΑΤΑΣΚΕΥΗΣ  
ΠΑΤΑΡΙΟΥ**

**ΑΡΙΘΜΟΣ ΣΧΕΔΙΟΥ**

**03 Z**

**ΚΛΙΜΑΚΑ 1:5,1:10**

**ΗΜΕΡΟΜΗΝΙΑ:  
ΑΥΓΟΥΣΤΟΣ 2012**

**ΦΟΙΤΗΤΡΙΑ  
ΚΑΛΥΒΙΩΤΗ ΙΩΑΝΝΑ  
ΔΙΔΑΣΚΩΝ  
ΚΑΡΑΔΗΜΑΣ Κ.**