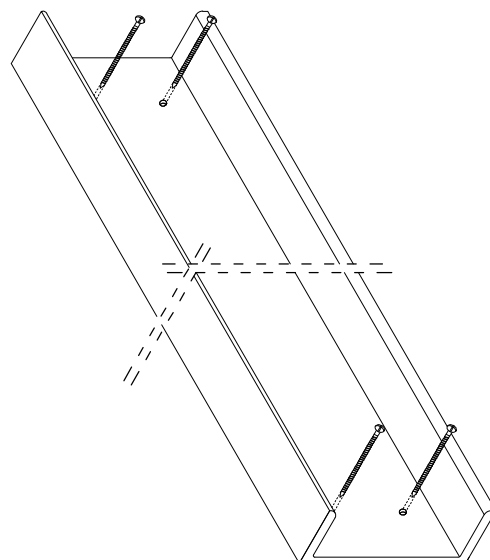
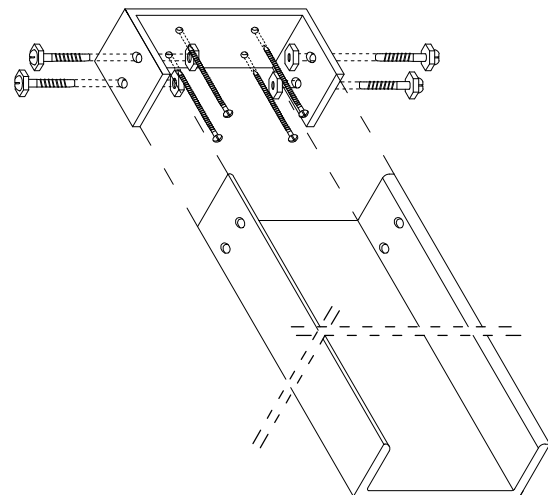
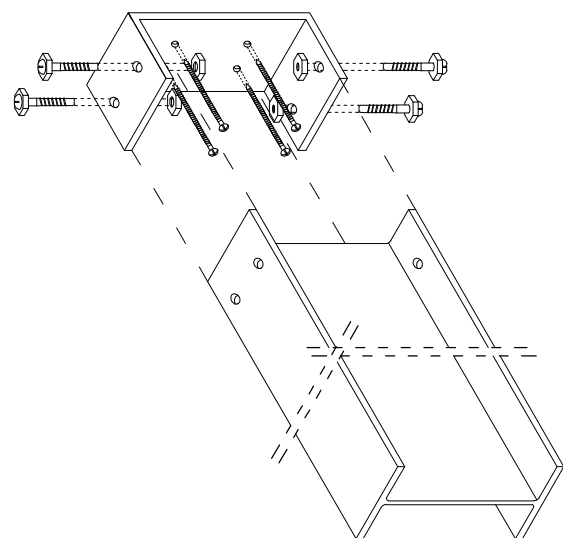
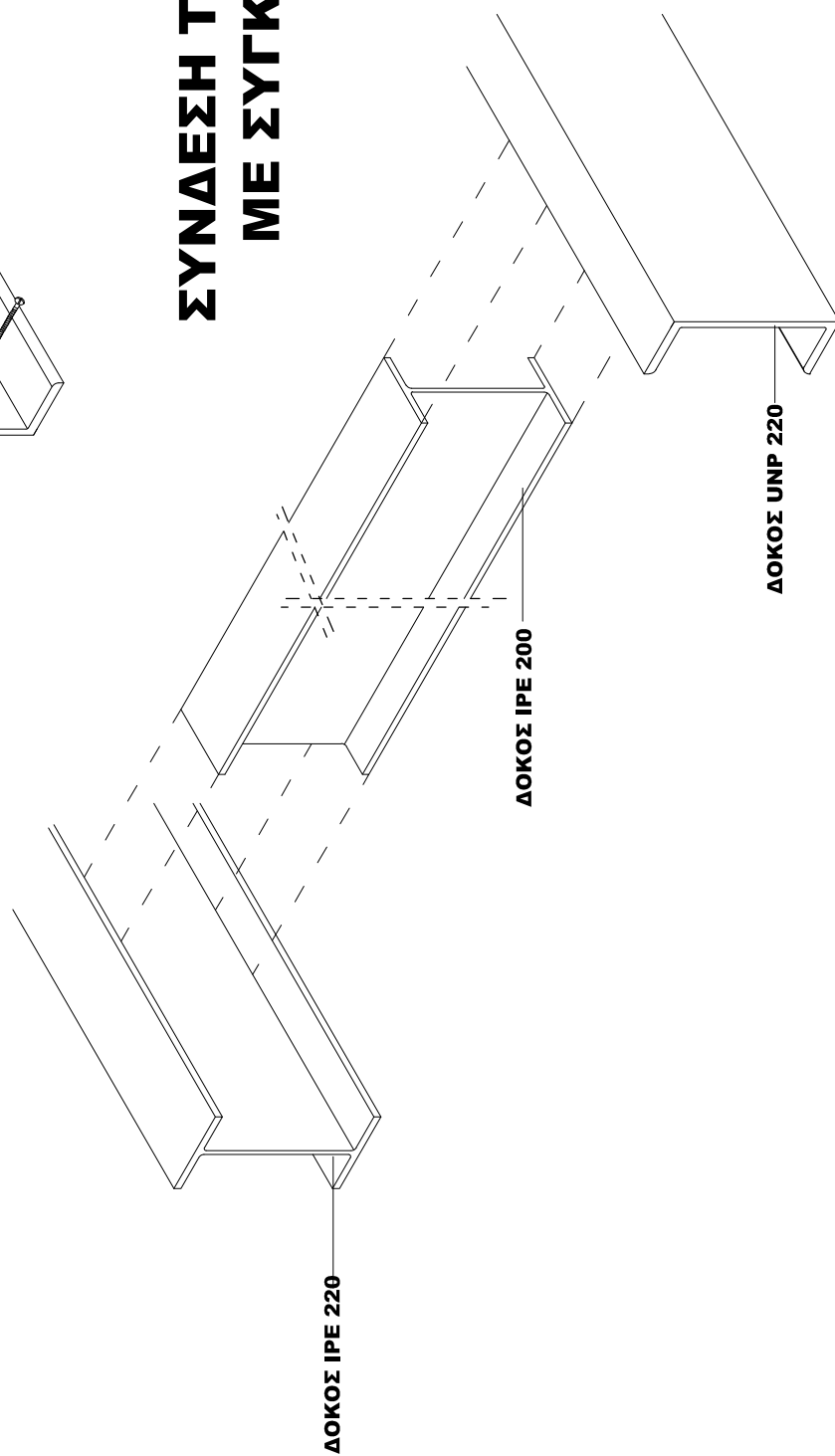
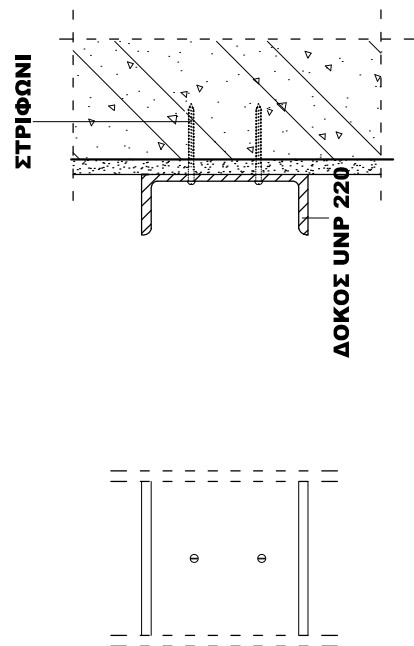
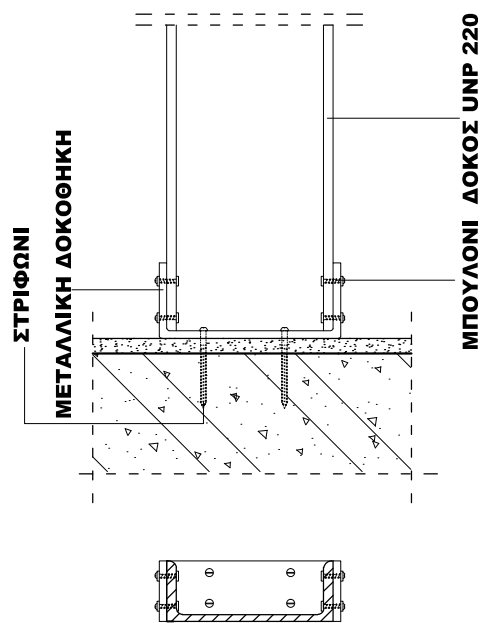
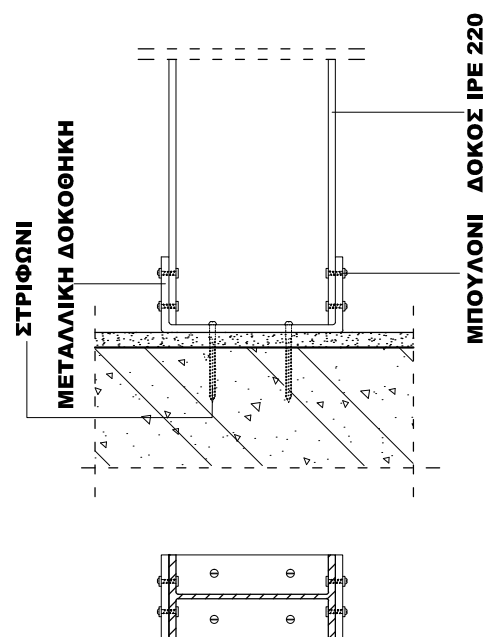


# ΣΥΝΔΕΣΕΙΣ ΚΥΡΙΩΝ ΔΟΚΩΝ



## ΣΥΝΔΕΣΗ ΤΩΝ ΔΟΚΩΝ ΜΕ ΣΥΓΚΟΛΛΗΣΗ



**ΕΘΝΙΚΟ  
ΜΕΤΣΟΒΙΟ  
ΠΟΛΥΤΕΧΝΕΙΟ**

**ΤΟΜΕΑΣ ΣΥΝΘΕΣΕΩΝ  
ΤΕΧΝΟΛΟΓΙΚΗΣ ΑΙΧΜΗΣ  
ΠΕΡΙΟΧΗ ΟΙΚΟΔΟΜΙΚΗΣ**

**ΜΑΘΗΜΑ  
ΟΙΚΟΔΟΜΙΚΗ 2**

**ΘΕΜΑ  
ΚΑΤΑΣΚΕΥΑΣΤΙΚΑ  
ΣΧΕΔΙΑ  
ΜΙΚΡΗΣ ΚΑΤΟΙΚΙΑΣ**

**ΣΤΑΔΙΟ ΜΕΛΕΤΗΣ  
ΜΕΛΕΤΗ  
ΚΑΤΑΣΚΕΥΑΣΤΙΚΩΝ  
ΛΕΠΤΟΜΕΡΕΙΩΝ**

**ΘΕΜΑ ΣΧΕΔΙΟΥ  
ΛΕΠΤΟΜΕΡΕΙΕΣ  
ΚΑΤΑΣΚΕΥΗΣ  
ΠΑΤΑΡΙΟΥ**

**ΑΡΙΘΜΟΣ ΣΧΕΔΙΟΥ**

**03 Ε**

**ΚΛΙΜΑΚΑ 1:10**

**ΗΜΕΡΟΜΗΝΙΑ:  
ΑΥΓΟΥΣΤΟΣ 2012**

**ΦΟΙΤΗΤΡΙΑ  
ΚΑΛΥΒΙΩΤΗ ΙΩΑΝΝΑ  
ΔΙΔΑΣΚΩΝ  
ΚΑΡΑΔΗΜΑΣ Κ.**