

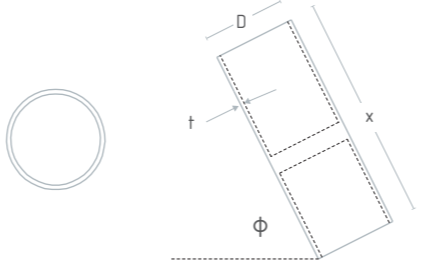

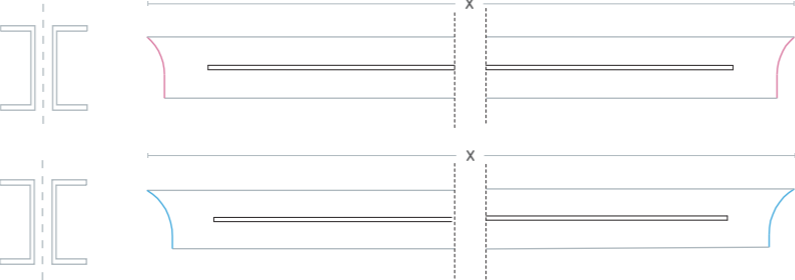
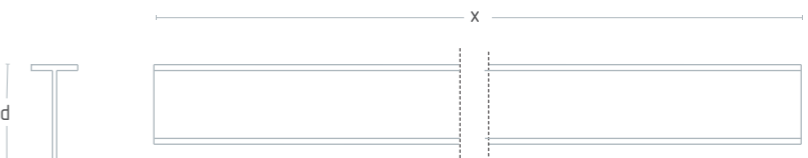


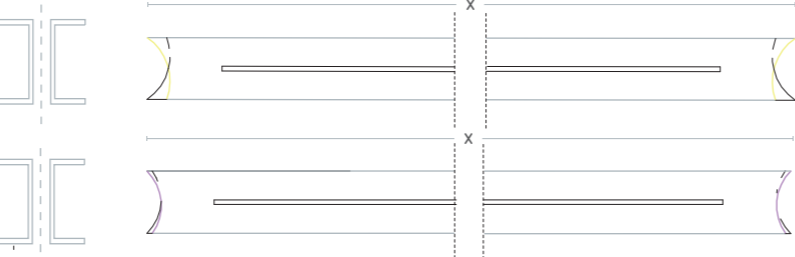


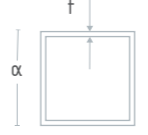
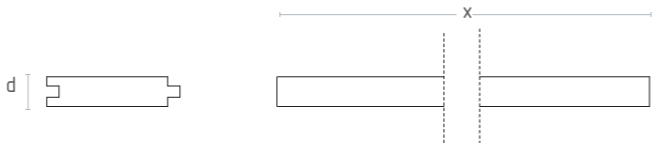
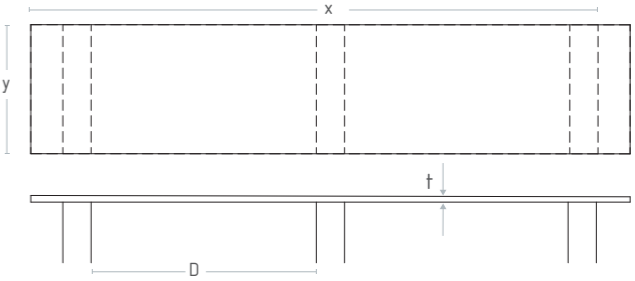


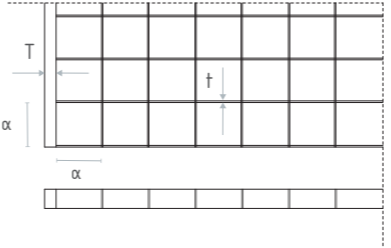
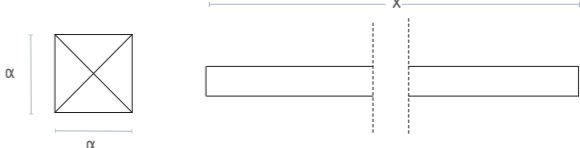


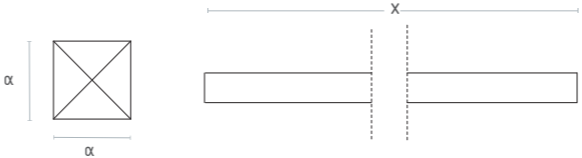
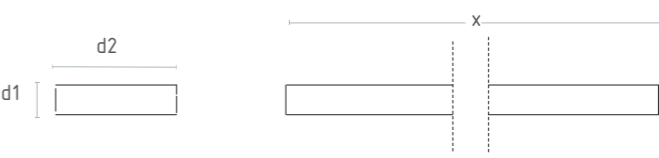




<p>8 στρογγυλές κοιλοδοκοί</p> <p>διαμέτρος D=200mm πάχος ελάσματος t=10mm μήκος (x): 2 x 2200 mm      2 x 4220 mm 2 x 5300 mm      2 x 4124 mm</p>		<p>9 IPE 160</p> <p>μήκος: 3 x 2820 mm 2 x 776 mm 2 x 743 mm 1 x 380 mm 1 x 230 mm</p>	
<p>4 στρογγυλές κοιλοδοκοί _δαχτυλίδι</p> <p>διαμέτρος D=220mm πάχος ελάσματος t=10mm μήκος (x): 2 x 500 mm      2 x 596 mm</p>		<p>9 IPE 140</p> <p>μήκος: 3 x 2820 mm 4 x 964 mm 1 x 257 mm 1 x 200 mm</p>	
<p>2 UNP 160 _τύπος 1</p> <p>μήκος: 2 x 500 mm</p> <p>2 UNP 160 _τύπος 2</p> <p>μήκος:</p>		<p>3 IPE 120</p> <p>μήκος: 1 x 3896 mm 4 x 873 mm 1 x 4212 mm</p>	
<p>2 UNP 160 _τύπος 3</p> <p>μήκος: 2 x 500 mm</p> <p>2 UNP 160 _τύπος 4</p> <p>μήκος:</p>		<p>4 UNP 300</p> <p>μήκος: 2 x 3020 mm 2 x 4350 mm</p>	
<p>2 UNP 140 _τύπος 5</p> <p>μήκος: 2 x 500 mm</p> <p>2 UNP 140 _τύπος 6</p> <p>μήκος:</p>		<p>4 UNP 220</p> <p>μήκος: 2 x 2980 mm 2 x 4932 mm</p>	
<p>2 UNP 140 _τύπος 7</p> <p>μήκος: 2 x 500 mm</p> <p>2 UNP 140 _τύπος 8</p> <p>μήκος:</p>		<p>22 τετράγωνες κοιλοδοκοί πλευρά α=50 mm πάχος ελάσματος t=2 mm</p> <p>μήκος: 16 x 964 mm 4 x 257 mm 4 x 200 mm</p>	

<p>131 σανίδες ραμποτέ</p> <p>πάχος <math>d=25\text{mm}</math> πλάτος σανιδώματος <math>t=100\text{ mm}</math> μήκος:</p> <p>131x 2820 mm</p>		<p>μεταλλικές λάμες</p> <p>πάχος <math>d=5\text{ mm}</math> πλάτος λάμας <math>y=456\text{mm}</math> συγκολλημένα ζευγάρια μεταλλικών λαμών πάχους 5 χιλιοστών ανα D 796 mm</p> <p>3 x 2120 mm 1 x 2420 mm</p>	
<p>7 μασίφ μεταλλικές ράβδοι</p> <p>διάμετρος <math>D=40\text{ mm}</math> μήκος: 2 x 5458 mm 2 x 4324 mm 3 x 2170 mm</p>		<p>2 στρογγυλές κοιλοδοκοί</p> <p>διάμετρος <math>D=60\text{mm}</math> πάχος ελάσματος <math>t=10\text{mm}</math> μήκος (x): 1 x 3566 mm 1 x 2070 mm</p>	
<p>10 καφάσια σχάρα</p> <p>γενική διάσταση: 1392 x 954 mm πάχος εξ T. 15 mm κάνναβος σχάρας <math>\alpha\ 60\ \times\ 60\ \text{mm}</math> πάχος εσωτ t. 1,7 mm</p>		<p>129 τετράγωνικές ξύλινες δοκοί πλευρά <math>\alpha=50\text{ mm}</math></p> <p>μήκος: 7 x 627 mm      1 x 336 mm 1 x 3190 mm    1 x 873 mm 110 x (τυχαίο μήκος &gt; 2000mm) 4 x 3980 mm    4 x 1700 mm</p>	
<p>28 ξύλινα σκαλοπάτια</p> <p>πάχος προφίλ: 50 mm</p> <p>22 x (600 x 280 mm) 3 x (600 x 2200 mm) 1 x (600 x 2510 mm) 1 x (600 x 718 mm) 1 x (600 x 1153 mm)</p>		<p>23 μεταλλικές λάμες</p> <p>πλάτος <math>\alpha=180\text{ mm}</math> μήκος <math>\beta= 410\text{ mm}</math> πάχος ελάσματος <math>t=5\text{mm}</math> γωνίες <math>\phi 1= 90^\circ</math> <math>\phi 2= 122,62^\circ</math></p>	
<p>9 τετράγωνικές ξύλινες δοκοί πλευρά <math>\alpha=90\text{ mm}</math></p> <p>μήκος: 7 x 3970 mm 2 x 2640 mm</p>		<p>282 κομμάτια περσίδες</p> <p>διατομή 25 x 60 mm μήκος <math>x=</math> (τυχαίο &gt; 920 mm)</p>	
<p>20 μεταλλικές ντίζες</p> <p>διάμετρος συρματόσχοινου: 5mm συνολικό ύψος <math>d=95\text{mm}</math></p>		<p>* πρέπει να σημειωθεί ότι οι διαστάσεις των μεταλλικών στοιχείων εναλλάσσονται και διαμορφώνονται εκ νέου με τη σύγκολληση επιπλέον λαμών που περιγράφονται στα σχέδια</p>	<p>ΚΑΤΑΛΟΓΟΣ ΥΛΙΚΩΝ</p> <p>ΤΕΧΝΙΚΑ ΧΑΡΑΚΤΗΡΙΣΤΙΚΑ</p>  <p>2 / 2</p>