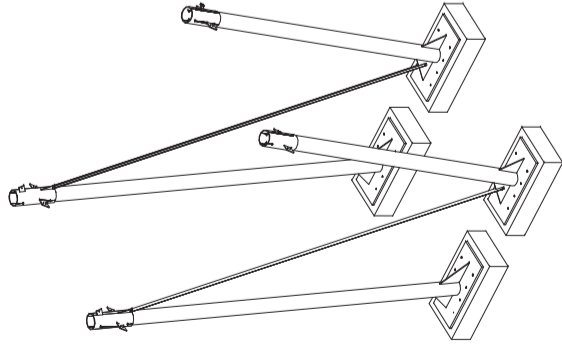


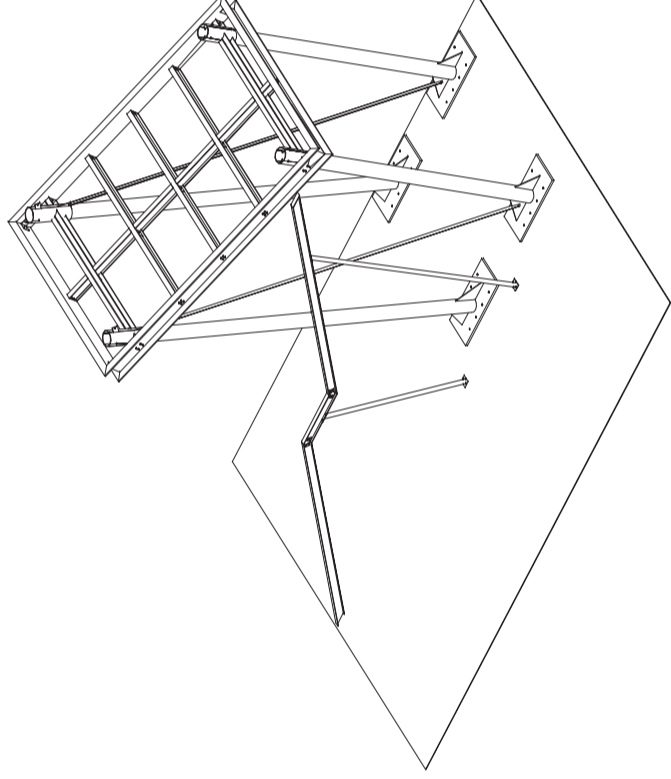
1

- βεμελίωση με πλάκα από οπλισμένο σκυρόδεμα
- τοποθέτηση κάτω υποστρωμάτων
- σύνδεση με στοιχεία ακαμψίας
- σύνδεση με δαχτυλίδια
- αναμονή για τα άνω υποστρώματα



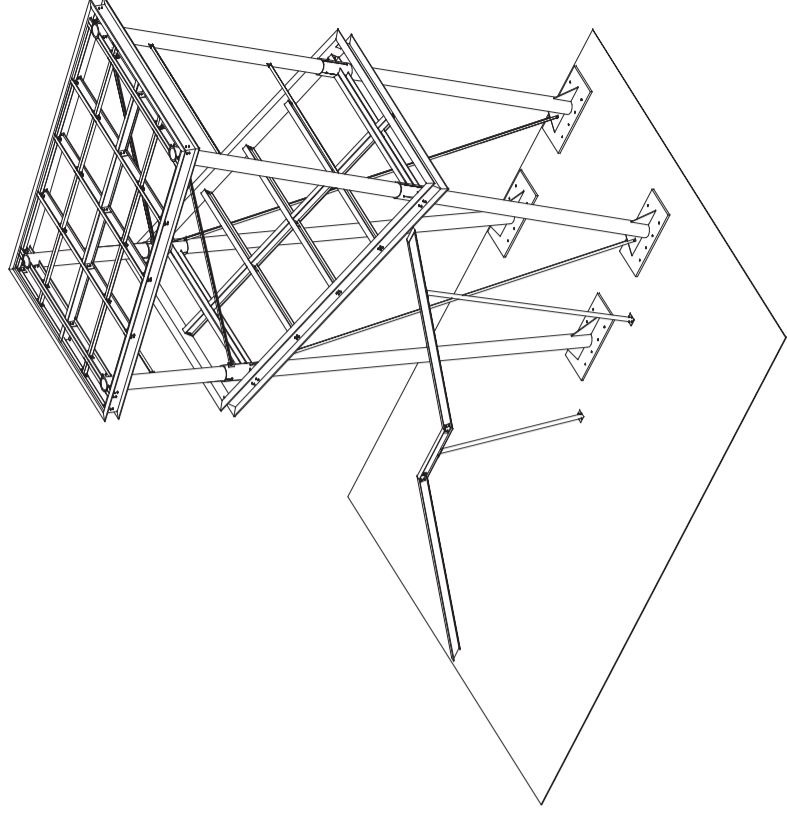
2

- προσθήκη σχάρας στη πλάκα πατώματος
- δέσιμο κατασκευής
- βεμελίωση και σύνδεση φορέα σκάλας



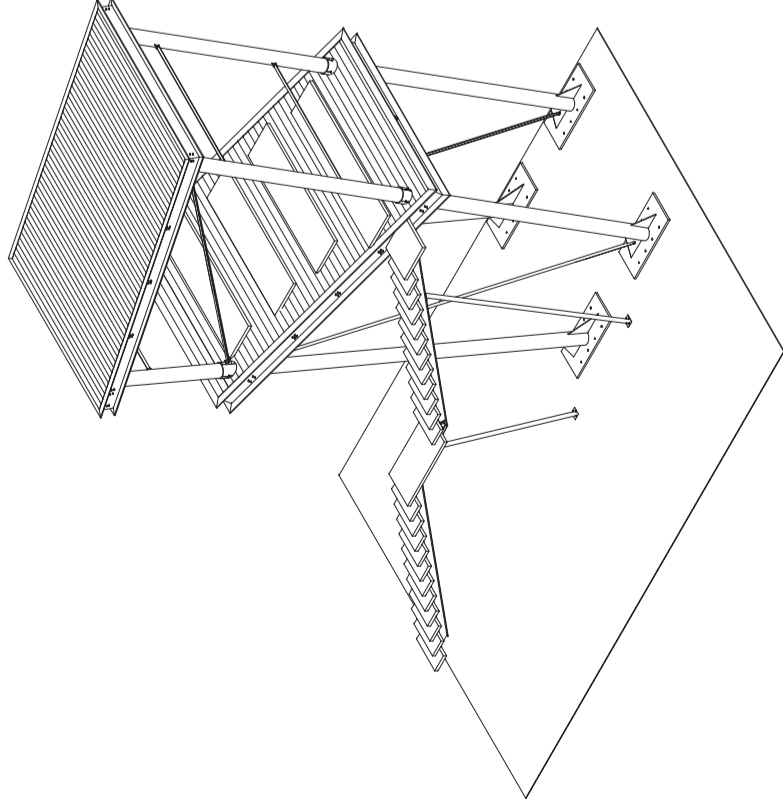
3

- προσθήκη άνω υποστρωμάτων
- δέσιμο άνω κομματιού και συμπλήρωση της άνω σχάρας
- ολοκλήρωση μεταλλικού φορέα



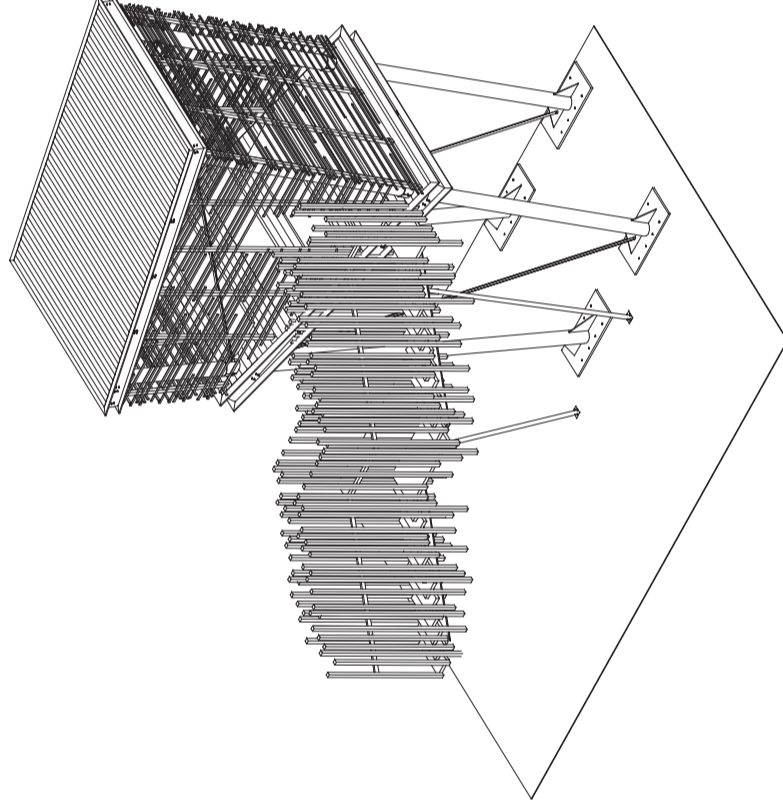
4

- προσθήκη ξύλινων στοιχείων και επικαλύψεων
- διαμόρφωση επιφανειών
- διαμόρφωση σκάλας και πλατύνσκαλων στο εσωτερικό



5

- προσθήκη εξωτερικού κελύφους
- διαμόρφωση τελικής όψης



ΛΕΠΤΟΜΕΡΕΙΑ ΚΑΤΑΣΚΕΥΗΣ

ΔΙΑΓΡΑΜΜΑ ΦΑΣΕΩΝ ΚΑΤΑΣΚΕΥΗΣ



ΚΛΙΜΑΚΑ

1 : 100