

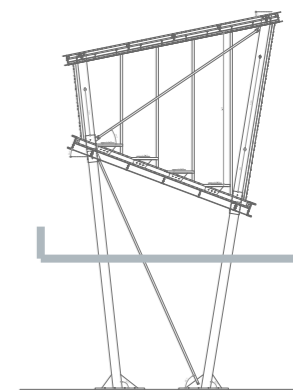
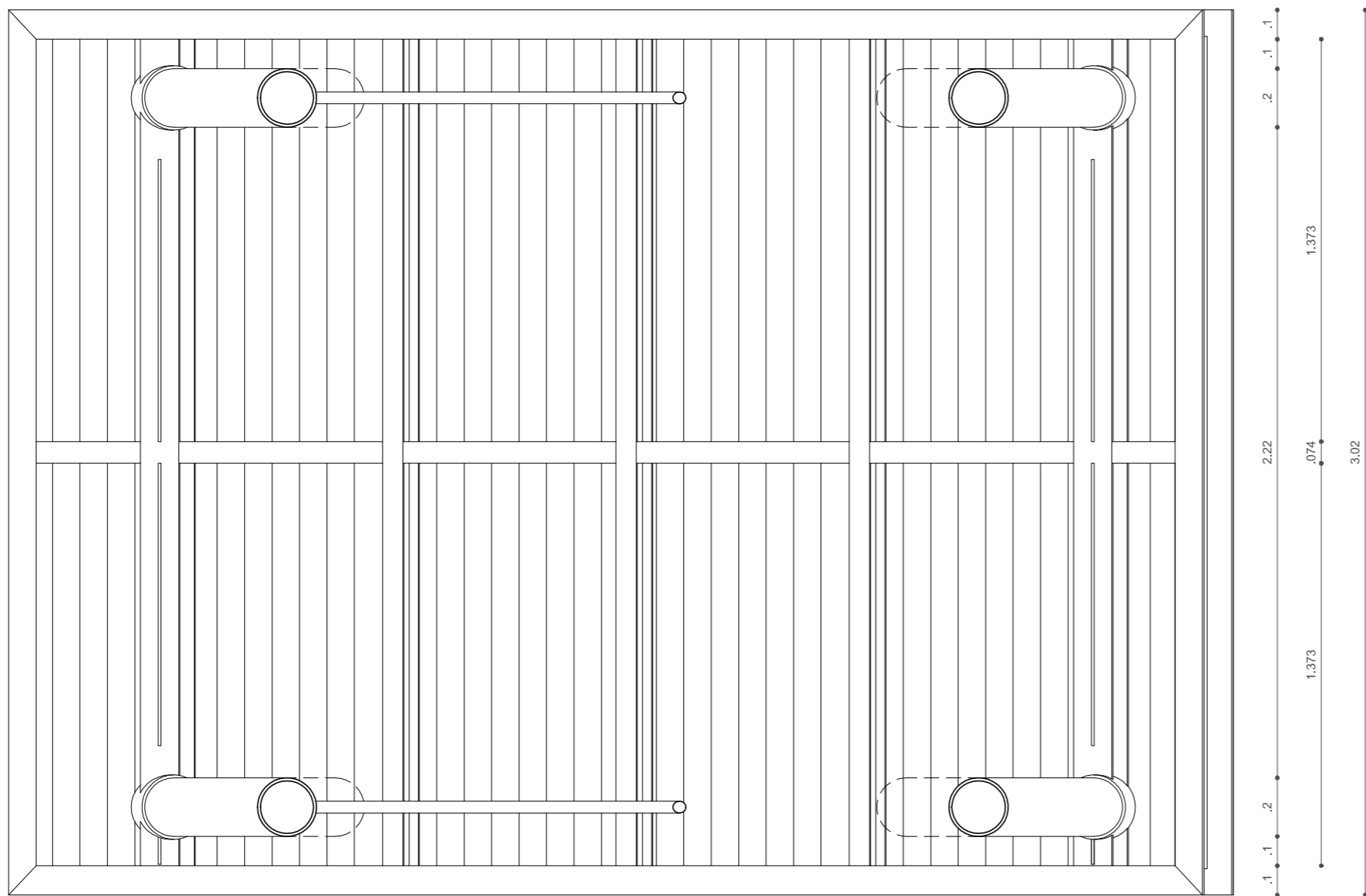
ΓΕΝΙΚΑ ΚΑΤΑΣΚΕΥΑΣΤΙΚΑ
ΣΧΕΔΙΑ

ΚΑΤΟΨΗ

ΑΡΙΘΜΟΣ
ΣΧΕΔΙΟΥ

Γ 0 1

ΚΛΙΜΑΚΑ 1 : 20



ΓΕΝΙΚΑ ΚΑΤΑΣΚΕΥΑΣΤΙΚΑ
ΣΧΕΔΙΑ

ΑΝΟΨΗ

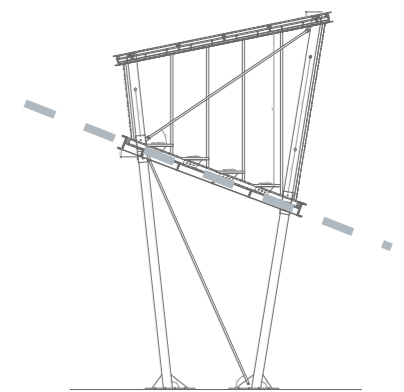
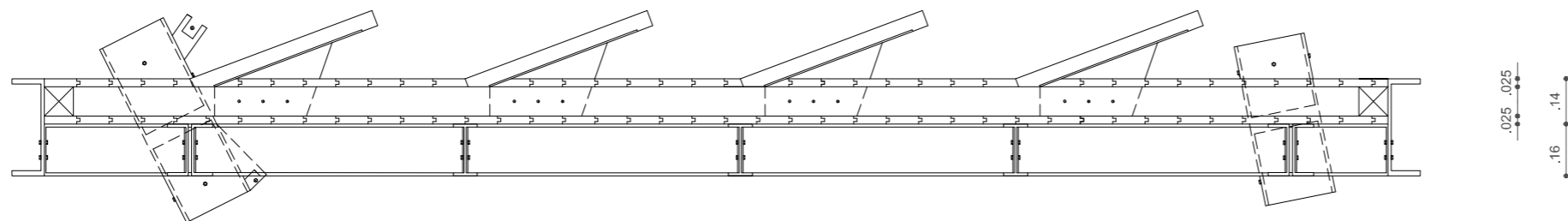
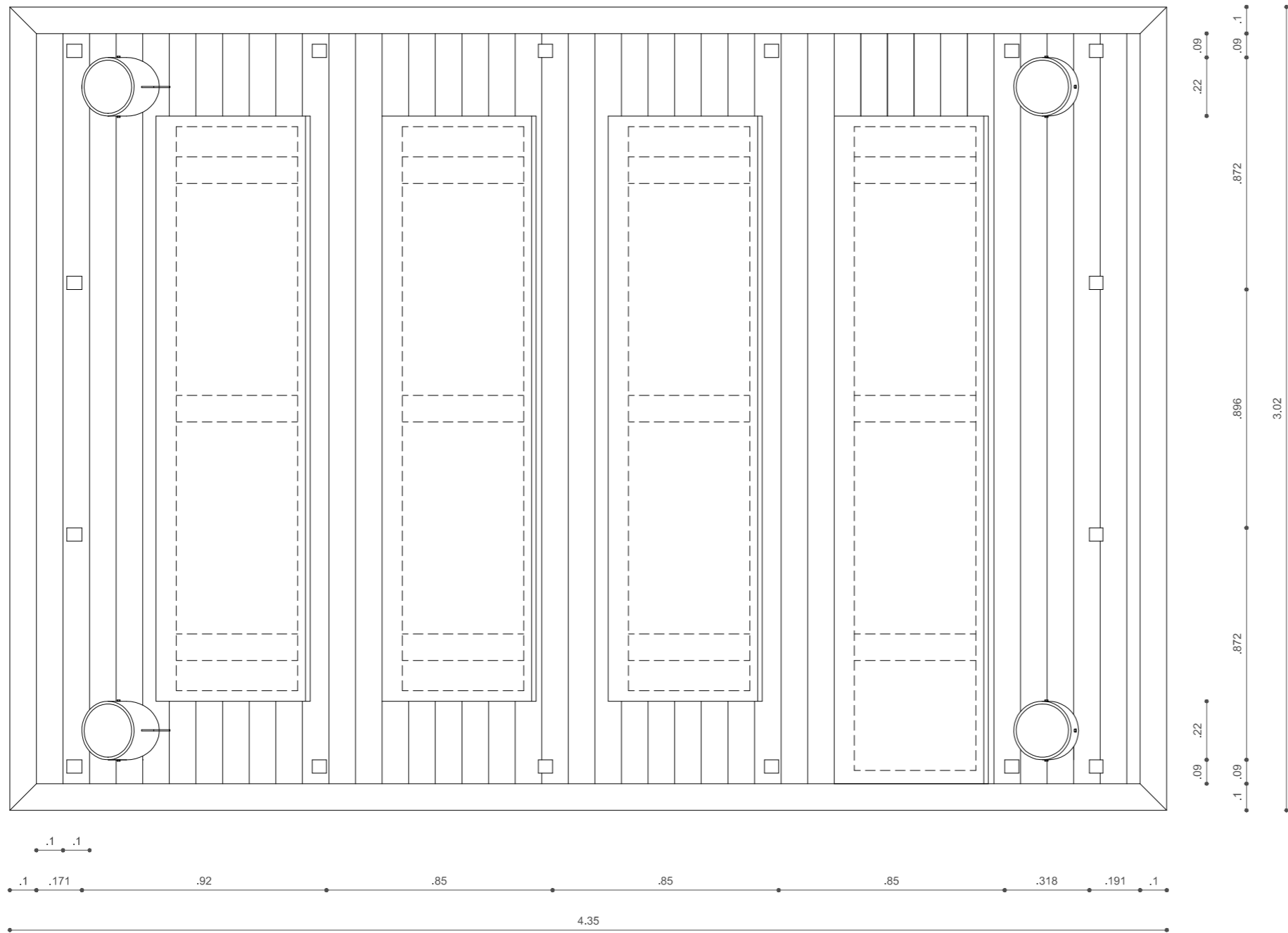


ΑΡΙΘΜΟΣ
ΣΧΕΔΙΟΥ

Γ 0 2

ΚΛΙΜΑΚΑ

1 : 20



ΓΕΝΙΚΑ ΚΑΤΑΣΚΕΥΑΣΤΙΚΑ
ΣΧΕΔΙΑ

ΚΑΤΟΨΗ ΠΑΤΩΜΑΤΟΣ (1)

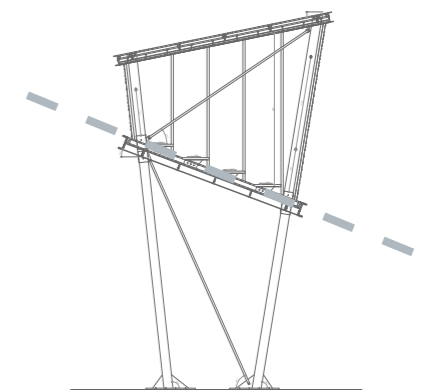
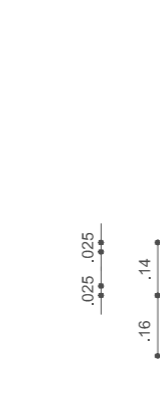
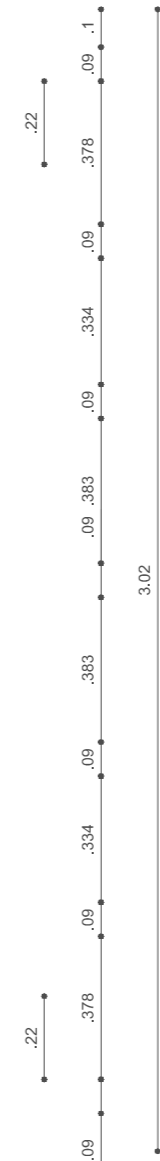
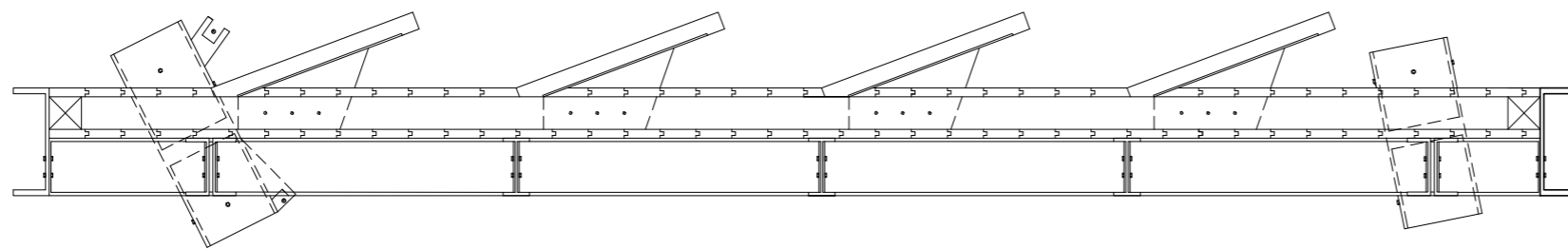
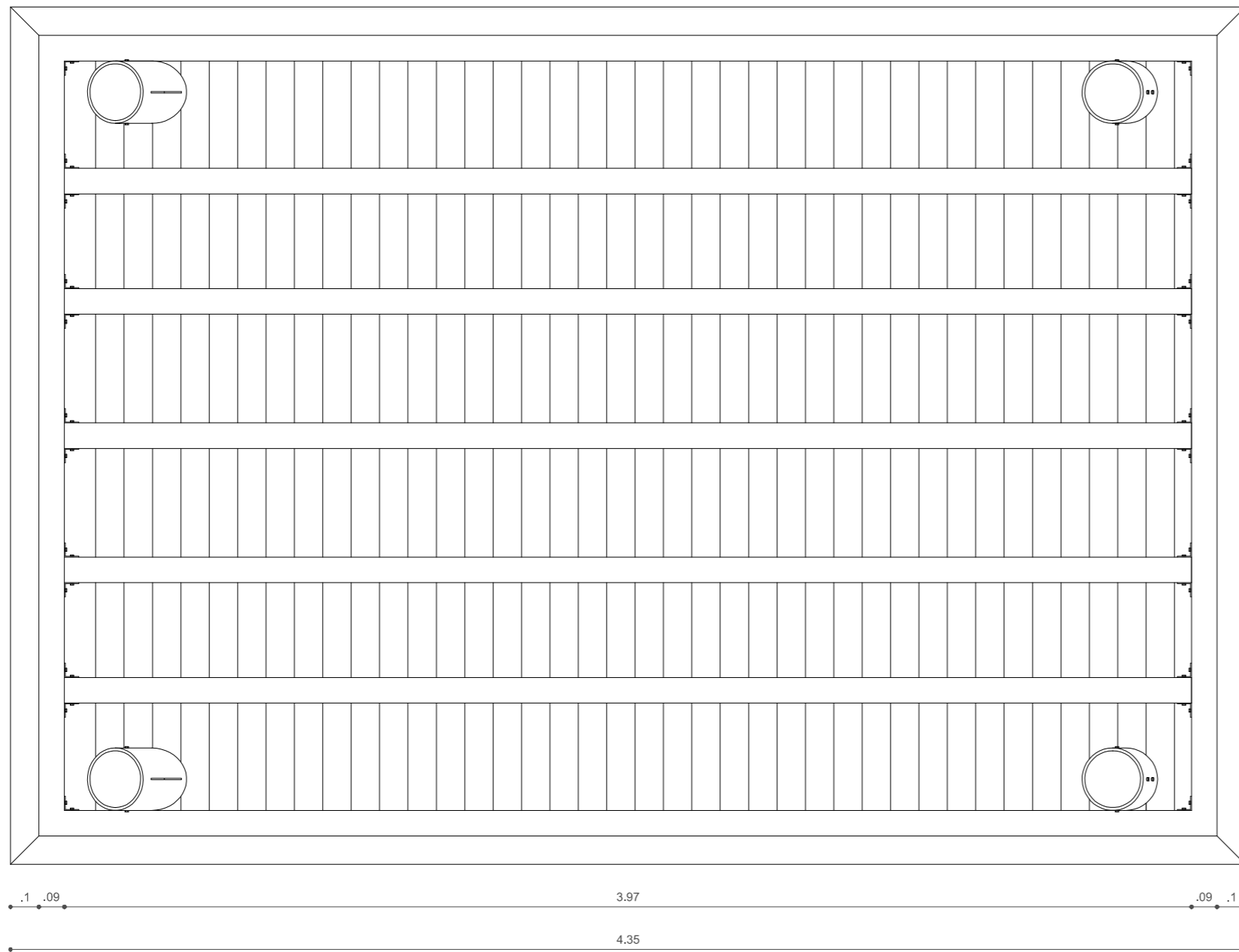


ΑΡΙΘΜΟΣ
ΣΧΕΔΙΟΥ

Γ 0 3

ΚΛΙΜΑΚΑ

1 : 20



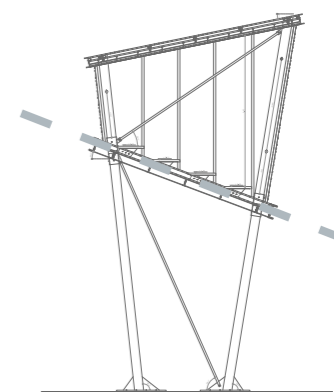
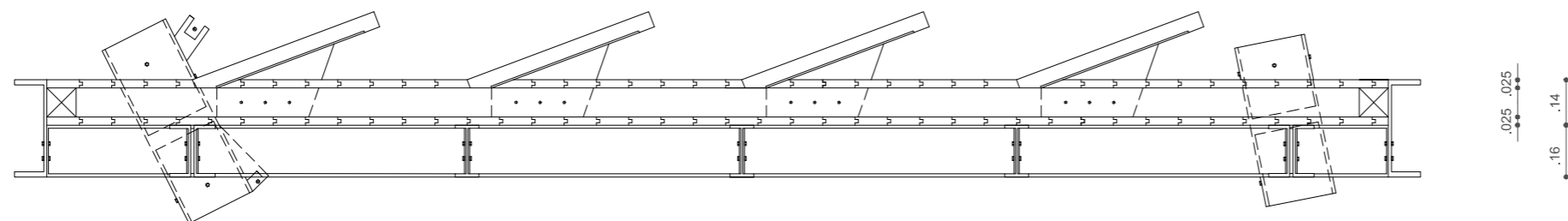
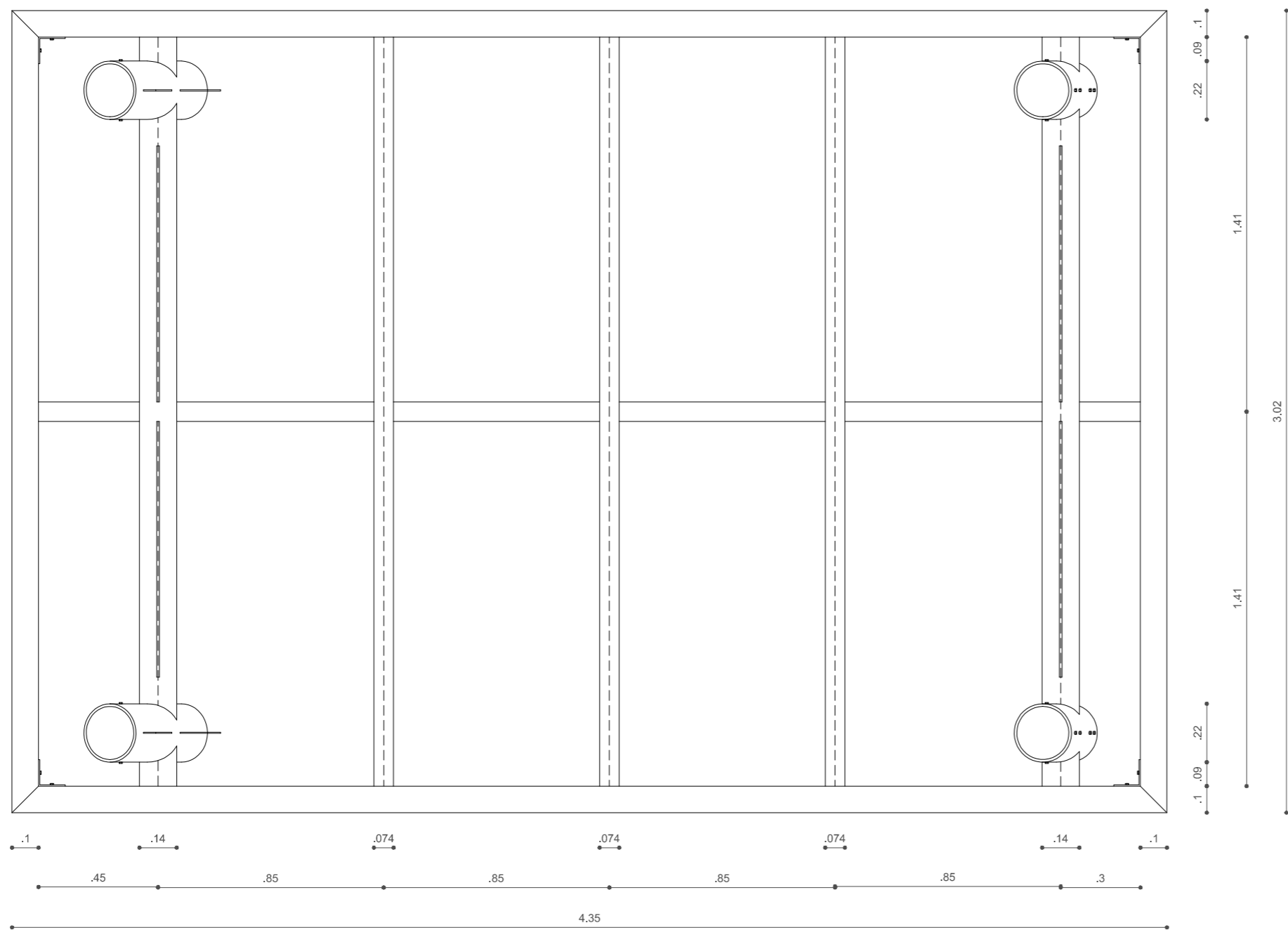
ΓΕΝΙΚΑ ΚΑΤΑΣΚΕΥΑΣΤΙΚΑ ΣΧΕΔΙΑ

ΚΑΤΟΨΗ ΠΑΤΩΜΑΤΟΣ (2)

ΑΡΙΘΜΟΣ ΣΧΕΔΙΟΥ

Γ 0 4

ΚΛΙΜΑΚΑ 1 : 2 0



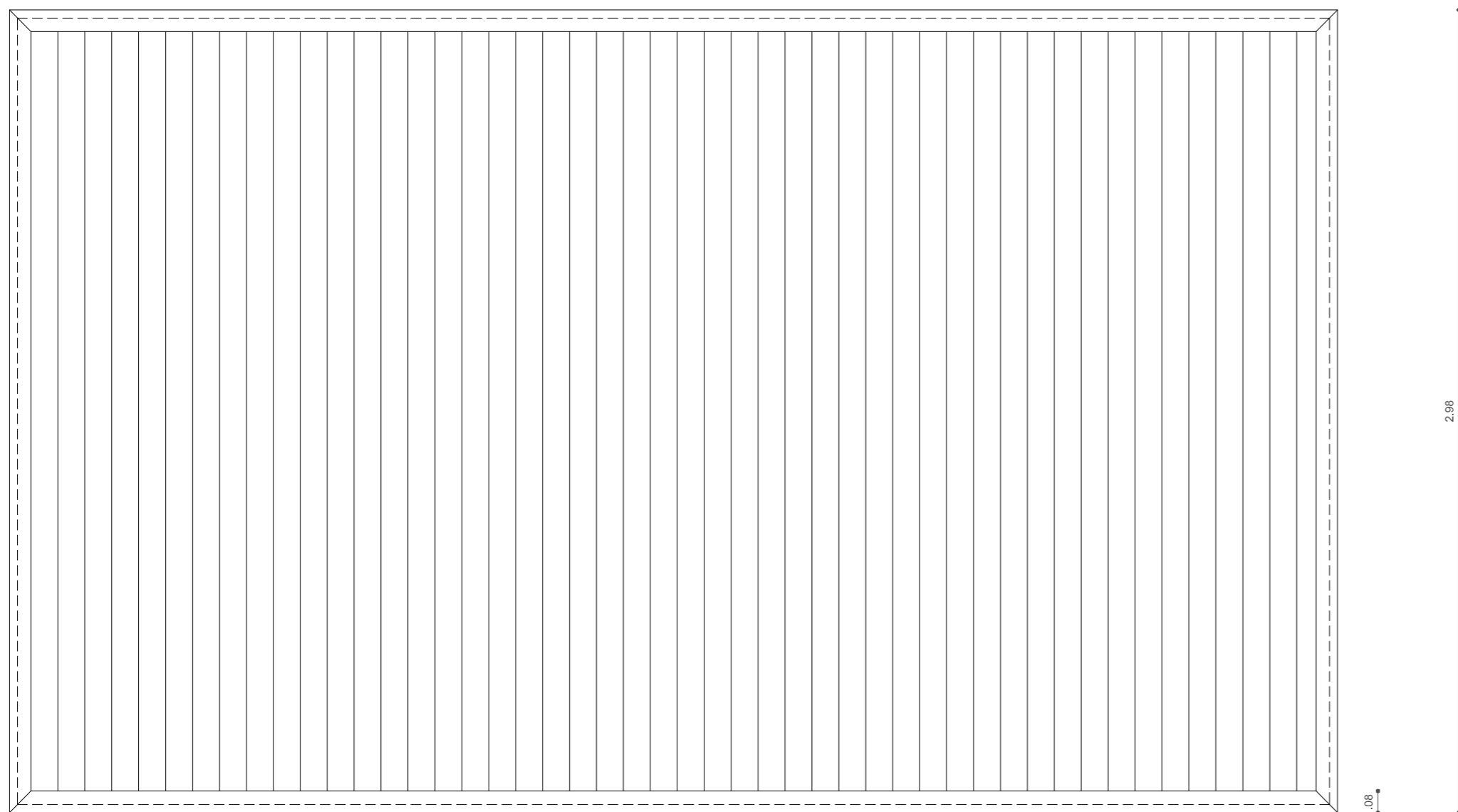
ΓΕΝΙΚΑ ΚΑΤΑΣΚΕΥΑΣΤΙΚΑ ΣΧΕΔΙΑ

ΚΑΤΟΨΗ ΠΑΤΩΜΑΤΟΣ (2)

ΑΡΙΘΜΟΣ ΣΧΕΔΙΟΥ

Γ 0 5

ΚΛΙΜΑΚΑ 1 : 2 0

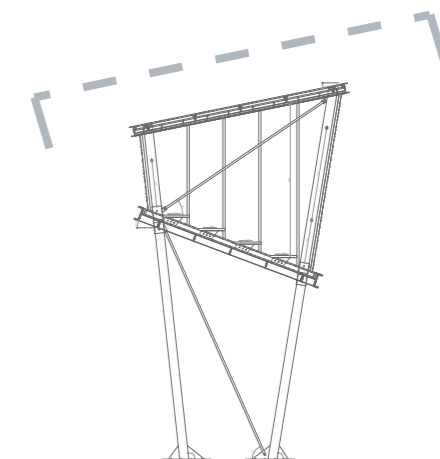
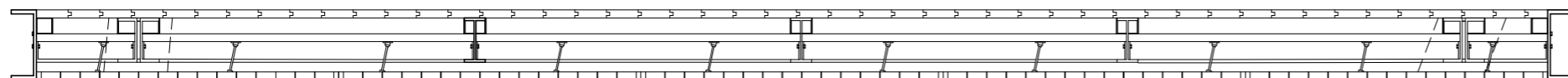


.08 .1

4.932

2.98

.08



ΓΕΝΙΚΑ ΚΑΤΑΣΚΕΥΑΣΤΙΚΑ
ΣΧΕΔΙΑ

ΑΝΩ ΟΨΗ

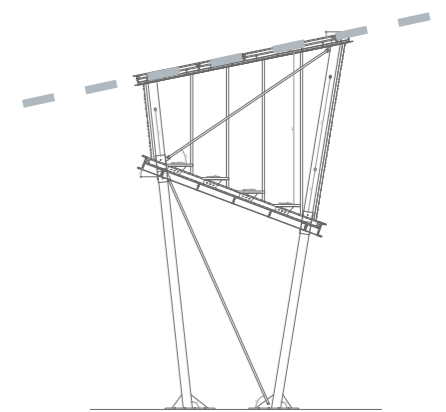
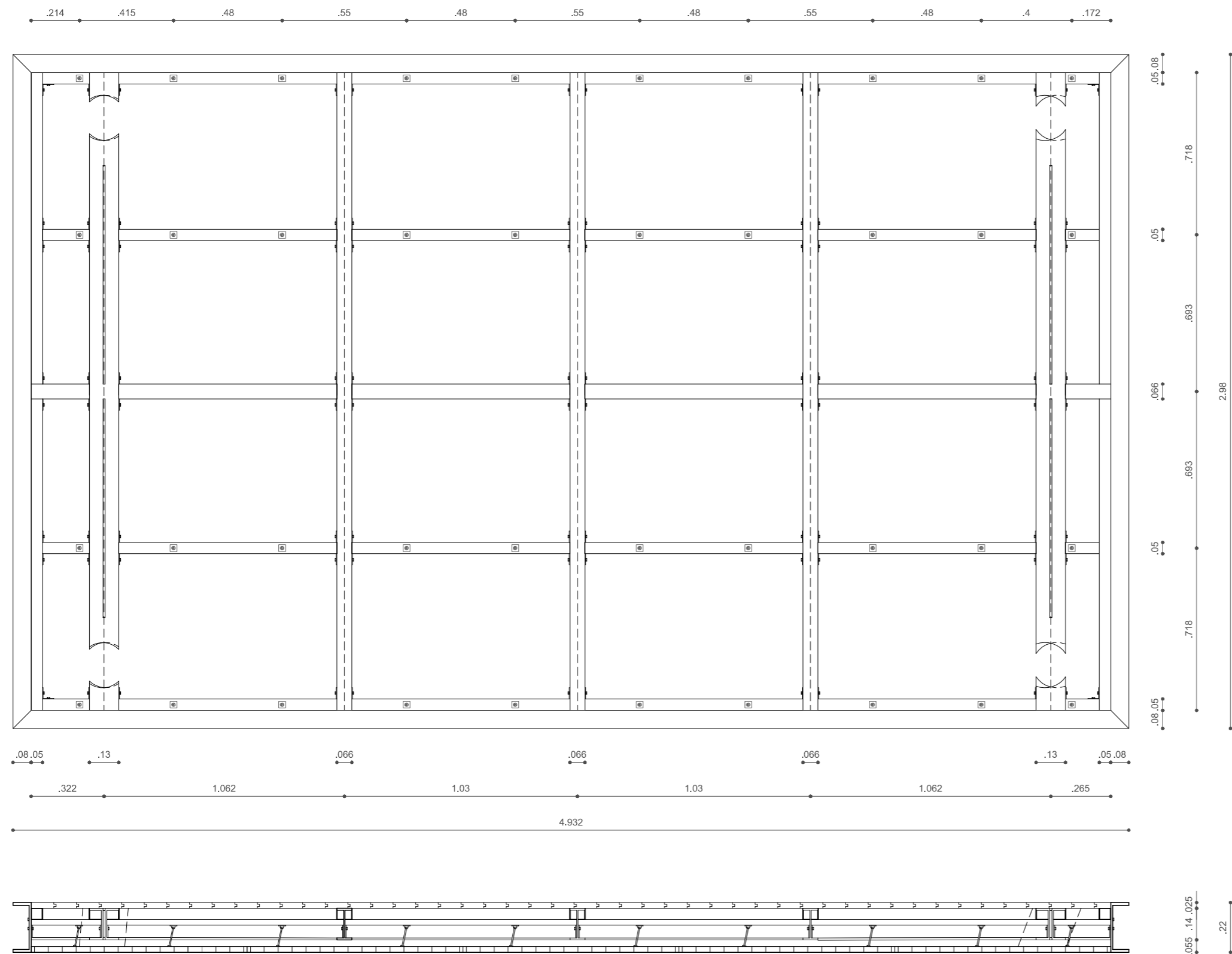
ΑΡΙΘΜΟΣ
ΣΧΕΔΙΟΥ



Γ 0 6

ΚΛΙΜΑΚΑ

1 : 20



ΓΕΝΙΚΑ ΚΑΤΑΣΚΕΥΑΣΤΙΚΑ
ΣΧΕΔΙΑ

ΚΑΤΟΨΗ ΟΡΟΦΗΣ (1)

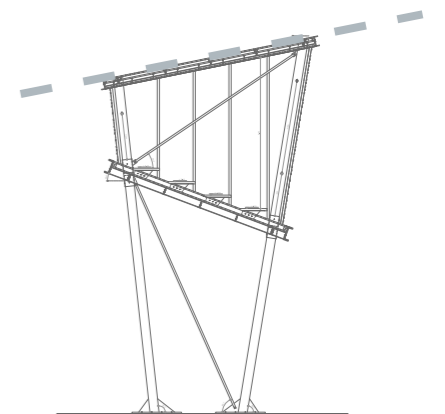
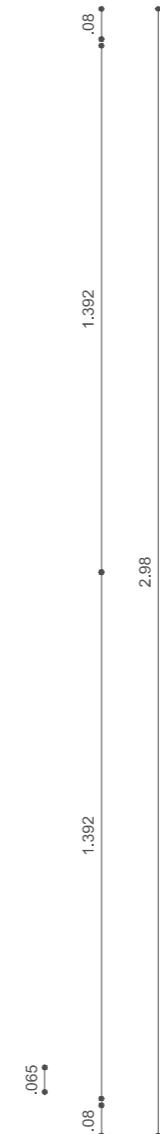
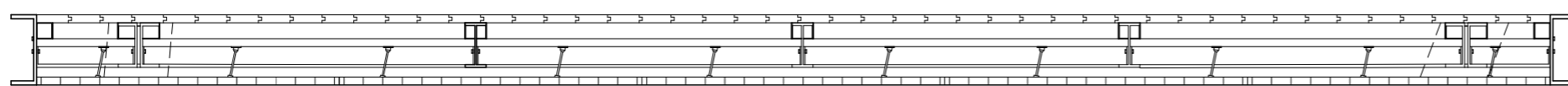
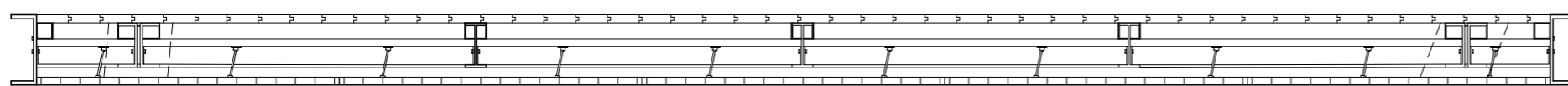
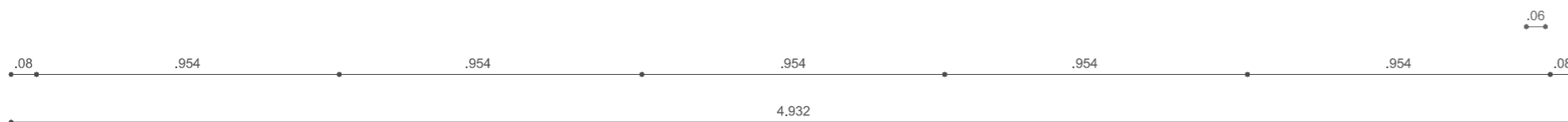
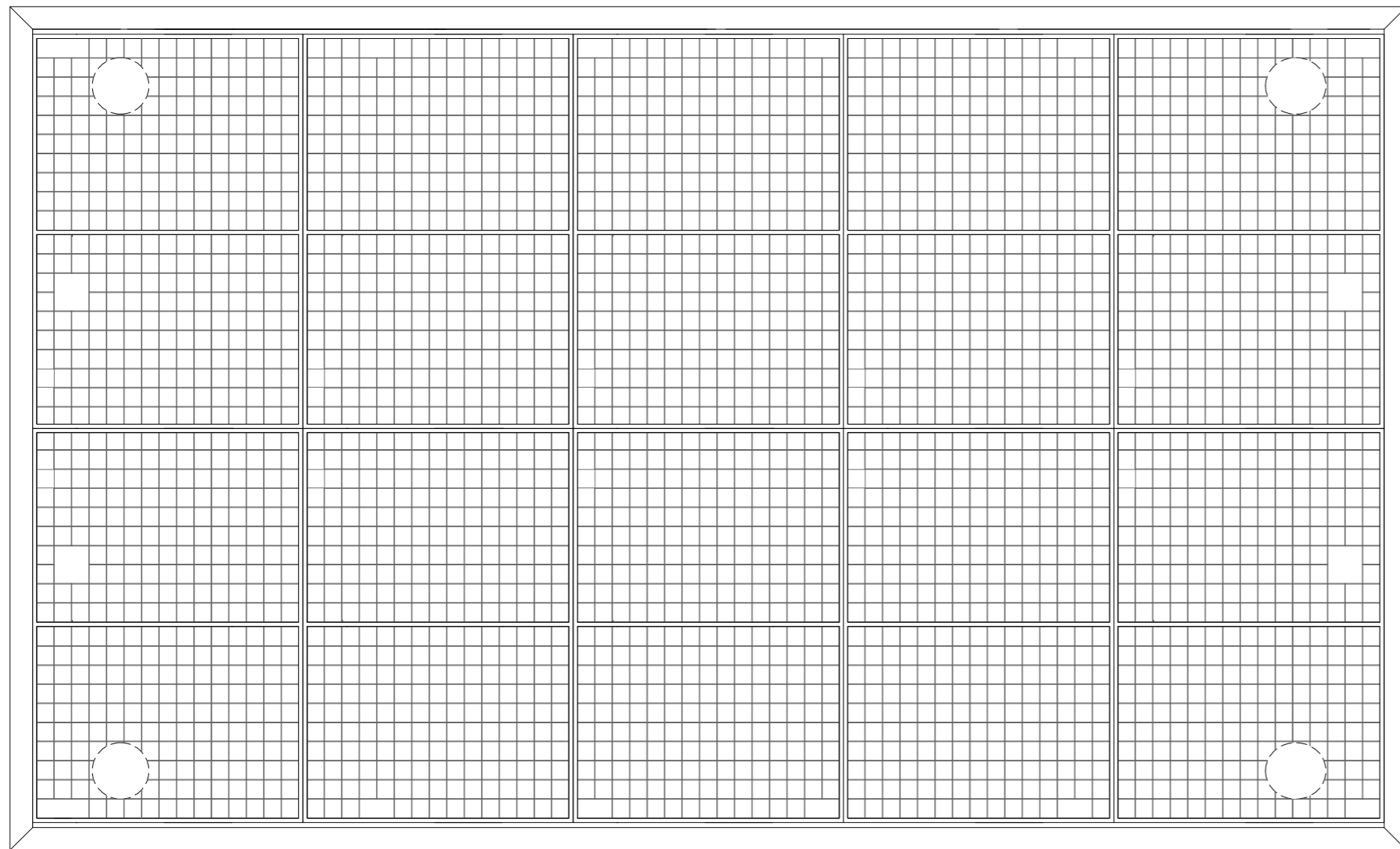


ΑΡΙΘΜΟΣ
ΣΧΕΔΙΟΥ

Γ 0 7

ΚΛΙΜΑΚΑ

1 : 2 0

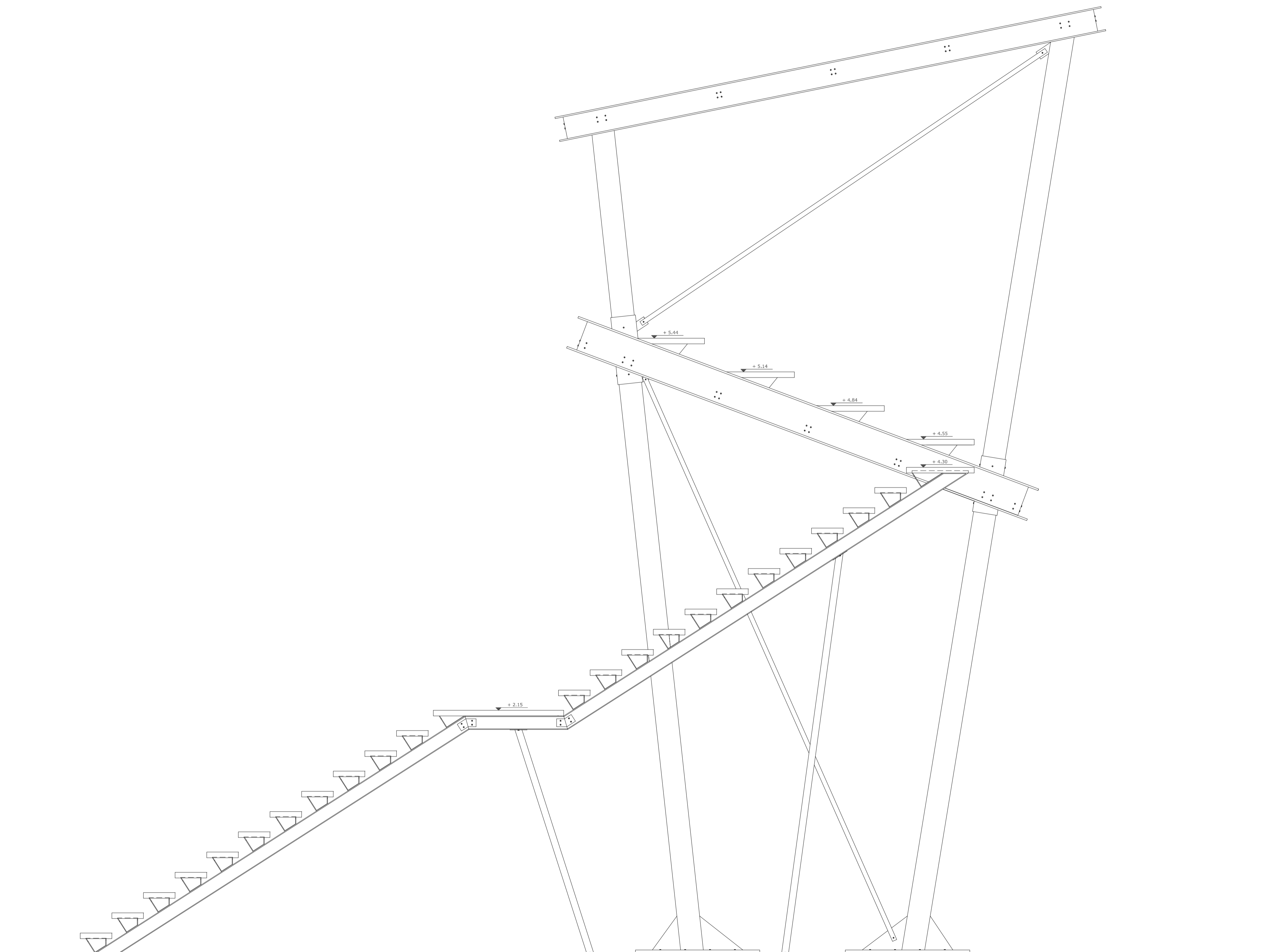


ΓΕΝΙΚΑ ΚΑΤΑΣΚΕΥΑΣΤΙΚΑ
ΣΧΕΔΙΑ

ΚΑΤΟΨΗ ΟΡΟΦΗΣ (2)

ΑΡΙΘΜΟΣ
ΣΧΕΔΙΟΥ
Γ 0 8

ΚΛΙΜΑΚΑ 1 : 2 0



ΓΕΝΙΚΑ ΚΑΤΑΣΚΕΥΑΣΤΙΚΑ
ΣΧΕΔΙΑ

ΔΥΤΙΚΗ ΟΨΗ

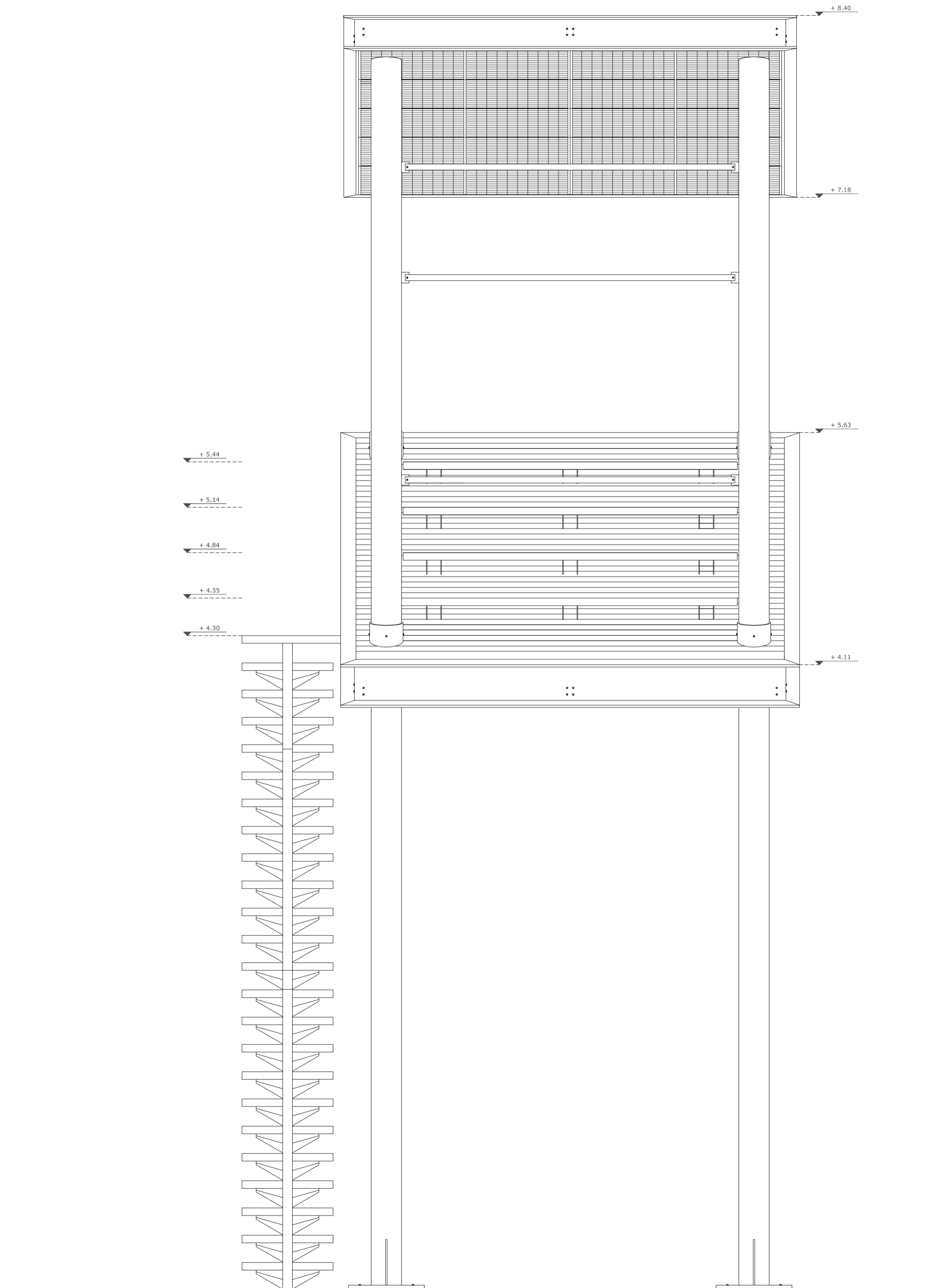


ΑΡΙΘΜΟΣ
ΣΧΕΔΙΟΥ

Γ 0 9

ΚΑΙΜΑΚΑ

1 : 20



ΓΕΝΙΚΑ ΚΑΤΑΣΚΕΥΑΣΤΙΚΑ
ΣΧΕΔΙΑ

ΝΟΤΙΑ ΟΨΗ

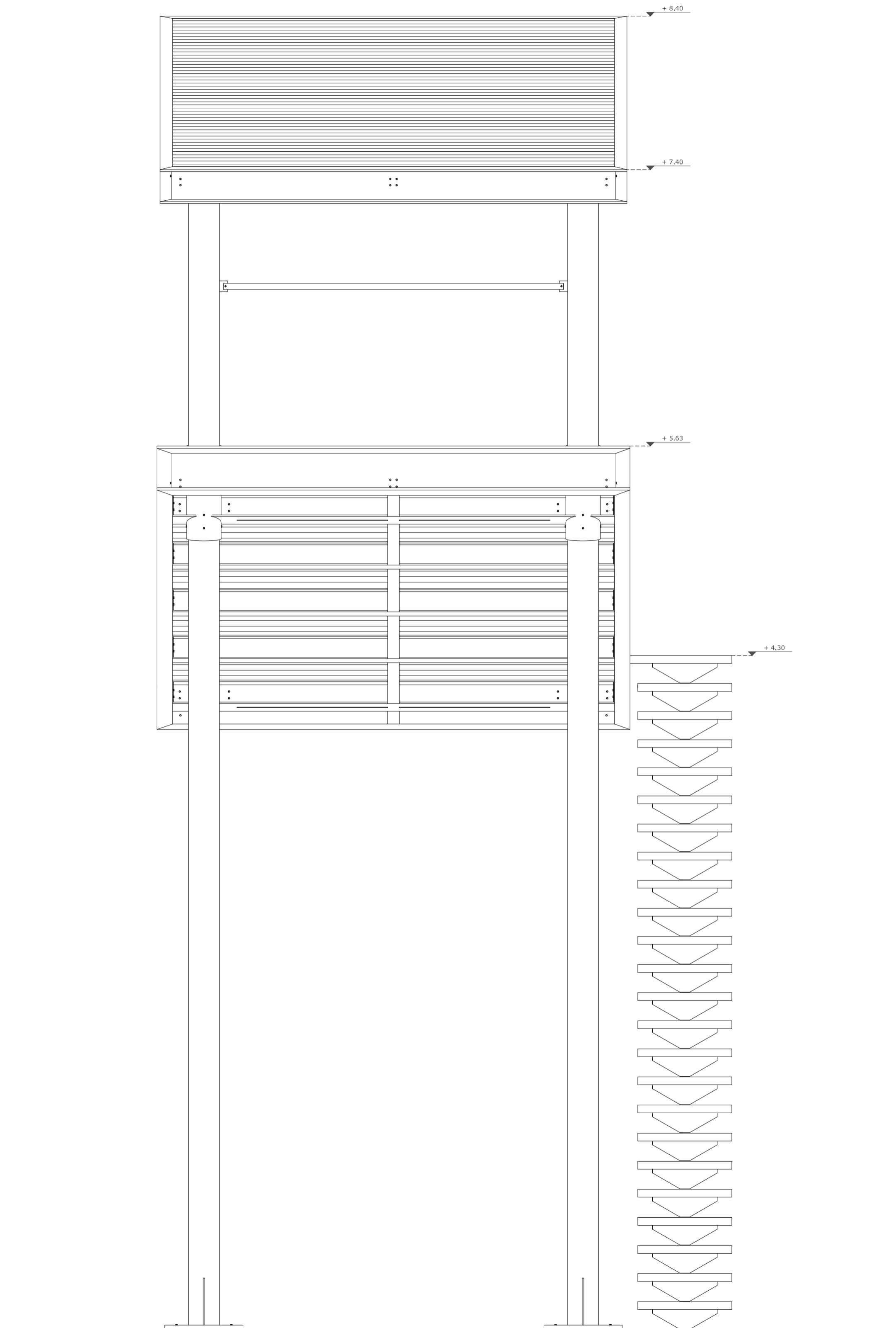


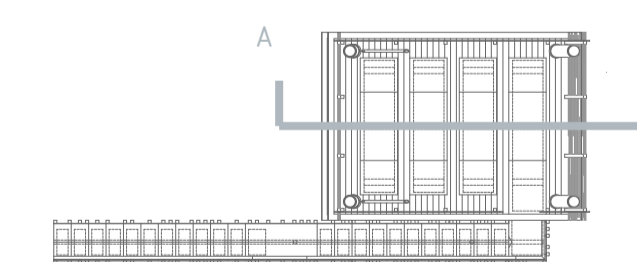
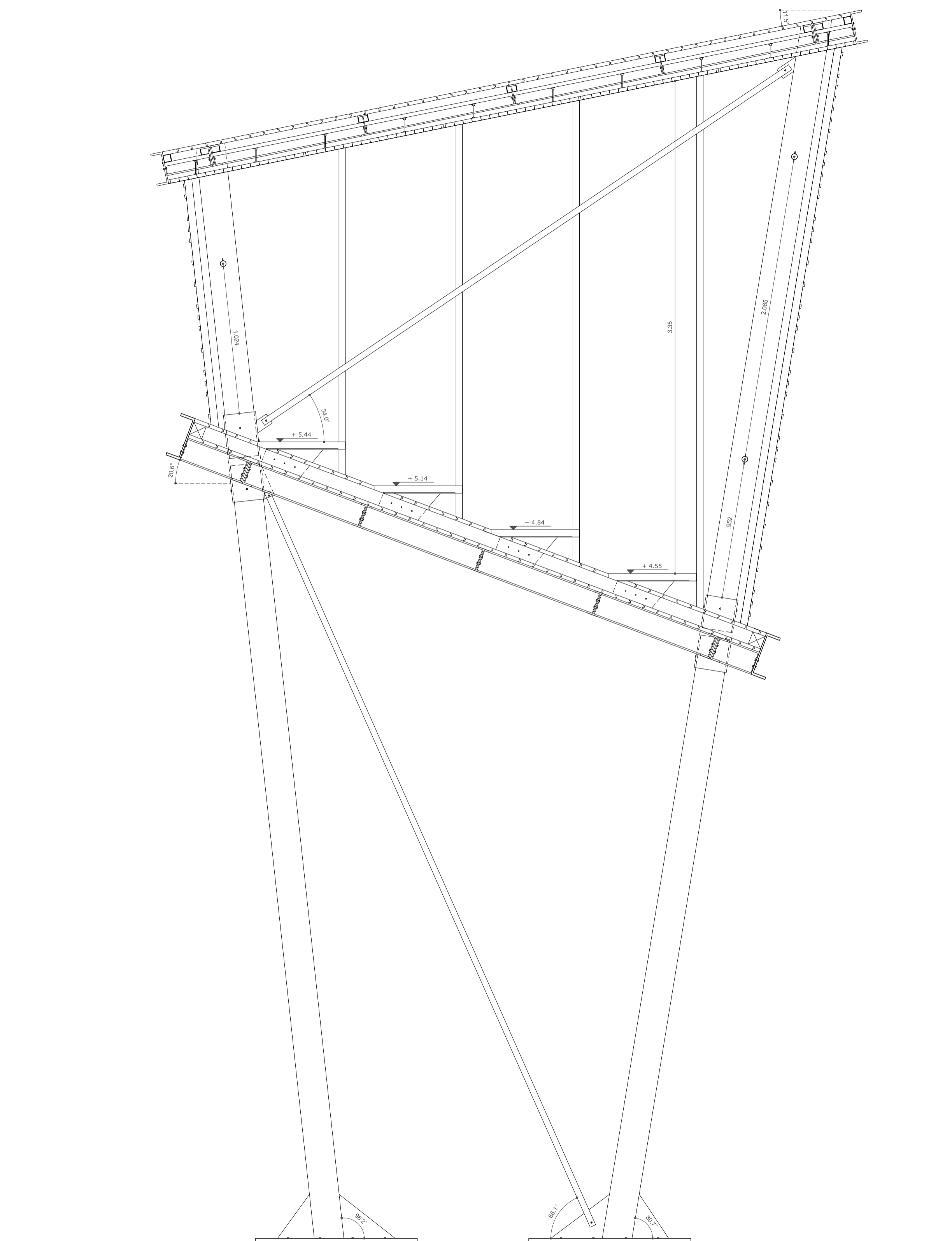
ΑΡΙΘΜΟΣ
ΣΧΕΔΙΟΥ

Γ 10

ΚΑΙΜΑΚΑ

1:20





ΓΕΝΙΚΑ ΚΑΤΑΣΚΕΥΑΣΤΙΚΑ
ΣΧΕΔΙΑ

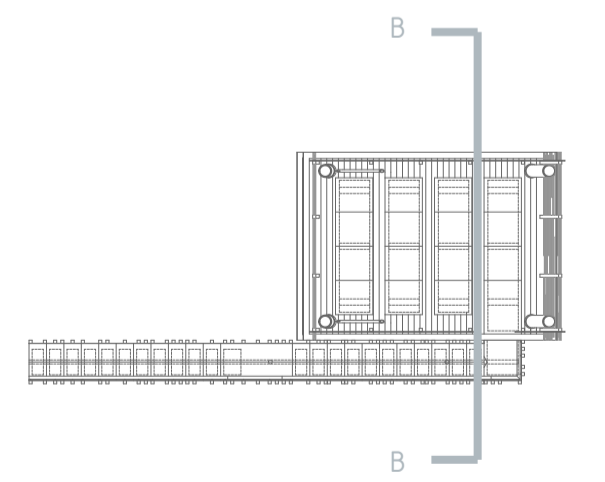
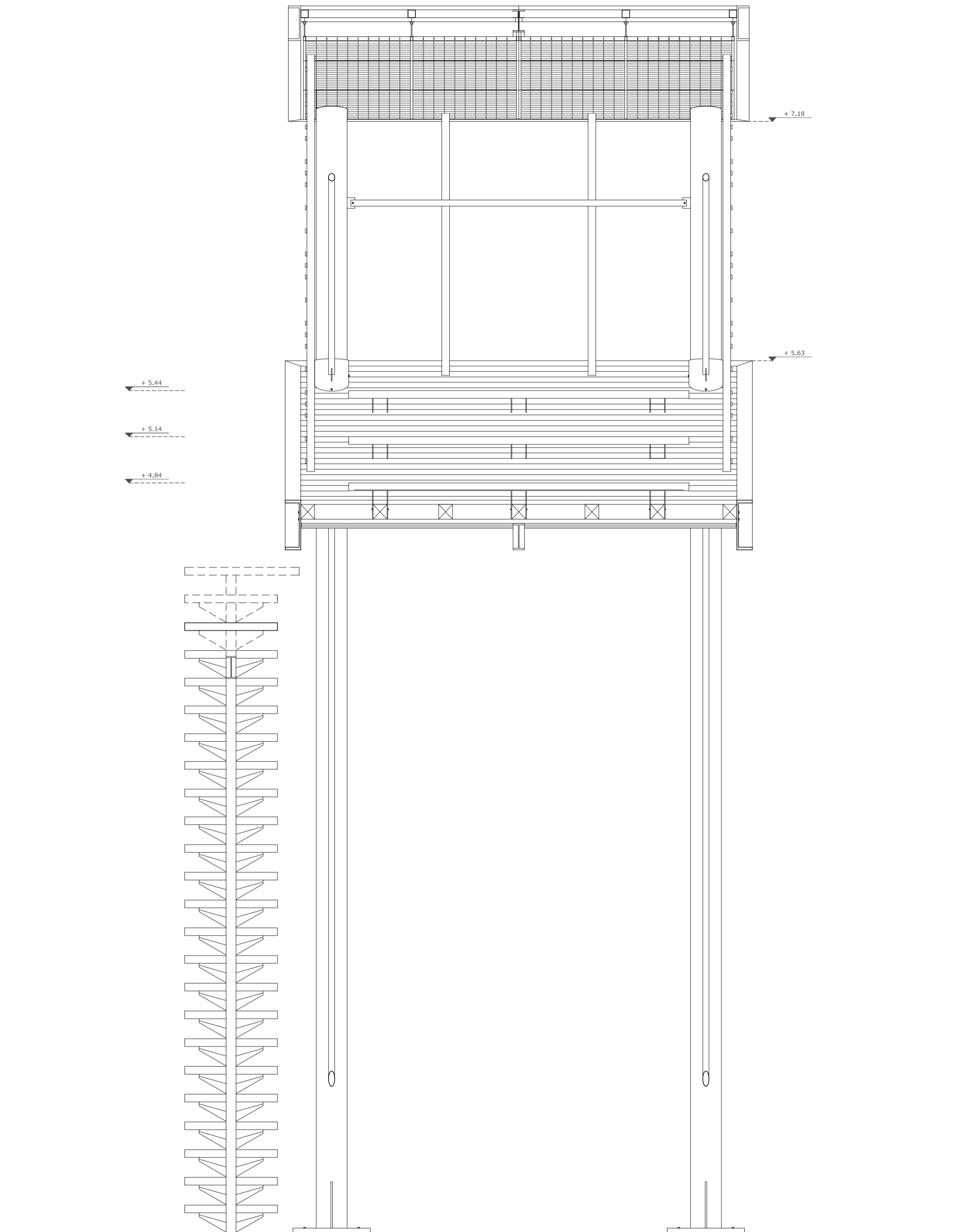
ΤΟΜΗ Α-Α

ΑΡΙΘΜΟΣ
ΣΧΕΔΙΟΥ



Γ 12

ΚΑΙΜΑΚΑ 1:20



ΓΕΝΙΚΑ ΚΑΤΑΣΚΕΥΑΣΤΙΚΑ
ΣΧΕΔΙΑ

ΤΟΜΗ Β-Β



ΑΡΙΘΜΟΣ
ΣΧΕΔΙΟΥ

Γ 13

ΚΑΙΜΑΚΑ

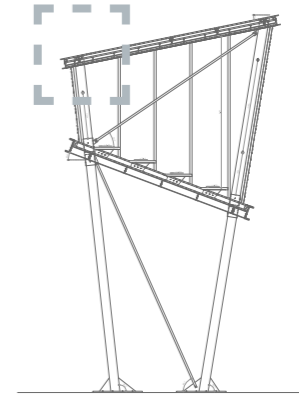
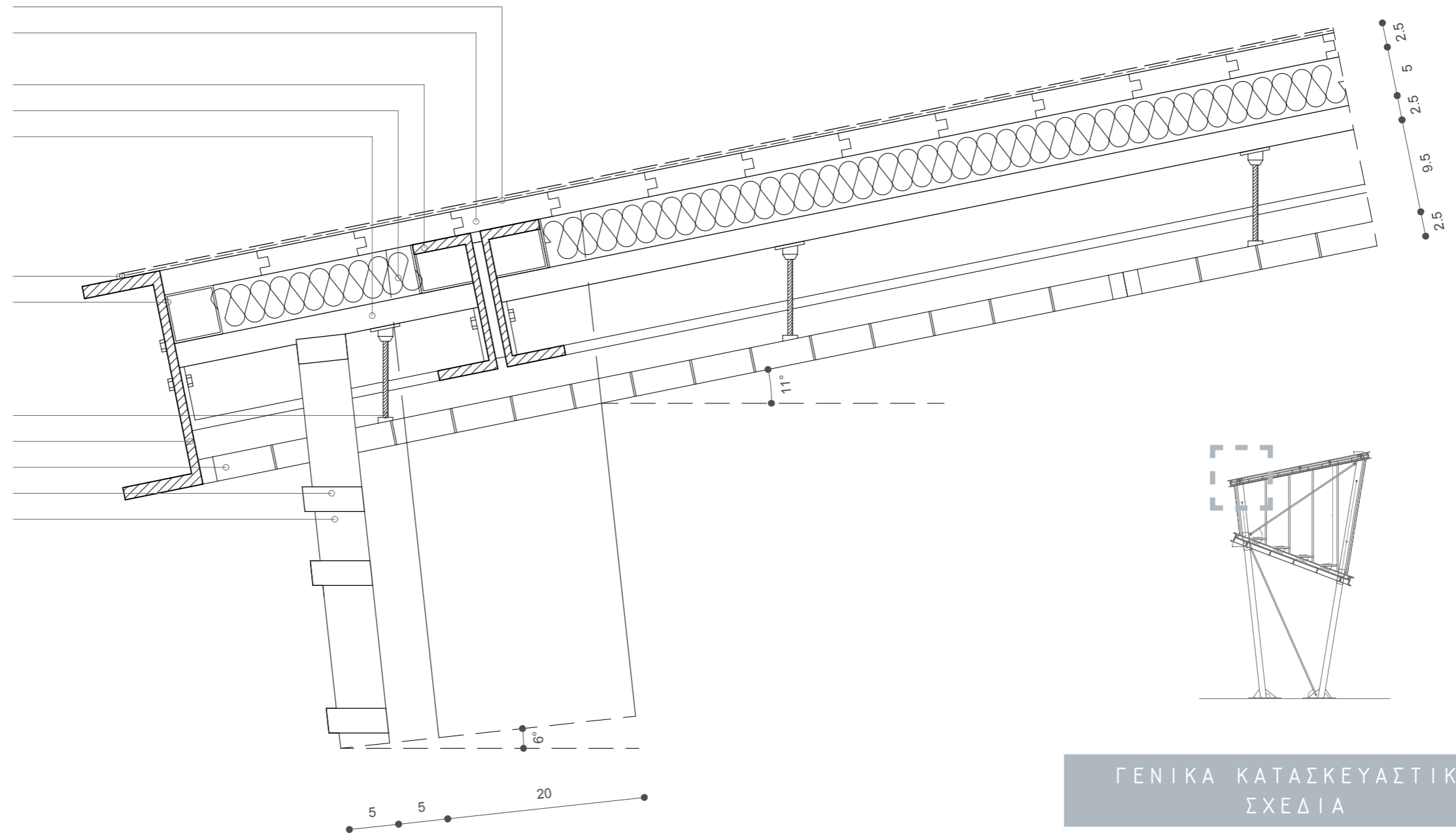
1:20

ΣΤΕΓΑΝΩΤΙΚΗ ΜΕΜΒΡΑΝΗ 8 ΧΙΛ
ΠΕΤΣΩΜΑ

2 Χ UNP 140
ΕΞΗΛΑΣΜΕΝΗ ΠΟΛΥΣΤΕΡΟΛΗ
ΚΟΝΤΡΑ ΠΛΑΚΕ

ΣΤΕΓΑΝΩΤΙΚΗ ΜΑΣΤΙΧΗ
ΤΕΤΡΑΓΩΝΗ ΚΟΙΛΟΔΟΚΟΣ

ΝΤΙΖΑ ΣΤΗΡΙΞΗΣ ΣΧΑΡΑΣ Ø5
UNP 220
ΜΕΤΑΛΛΙΚΗ ΣΧΑΡΑ
ΣΥΛΝΗ SANDA
ΜΕΤΑΛΛΙΚΗ ΣΧΑΡΑ



ΓΕΝΙΚΑ ΚΑΤΑΣΚΕΥΑΣΤΙΚΑ
ΣΧΕΔΙΑ

ΣΥΝΤΕΤΜΗΜΕΝΗ ΤΟΜΗ (1)

ΑΡΙΘΜΟΣ
ΣΧΕΔΙΟΥ



Γ 14

ΚΛΙΜΑΚΑ

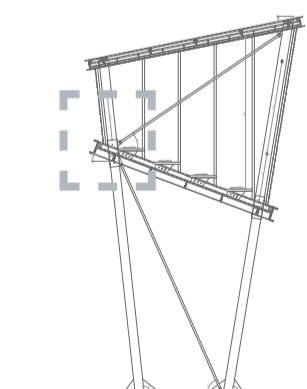
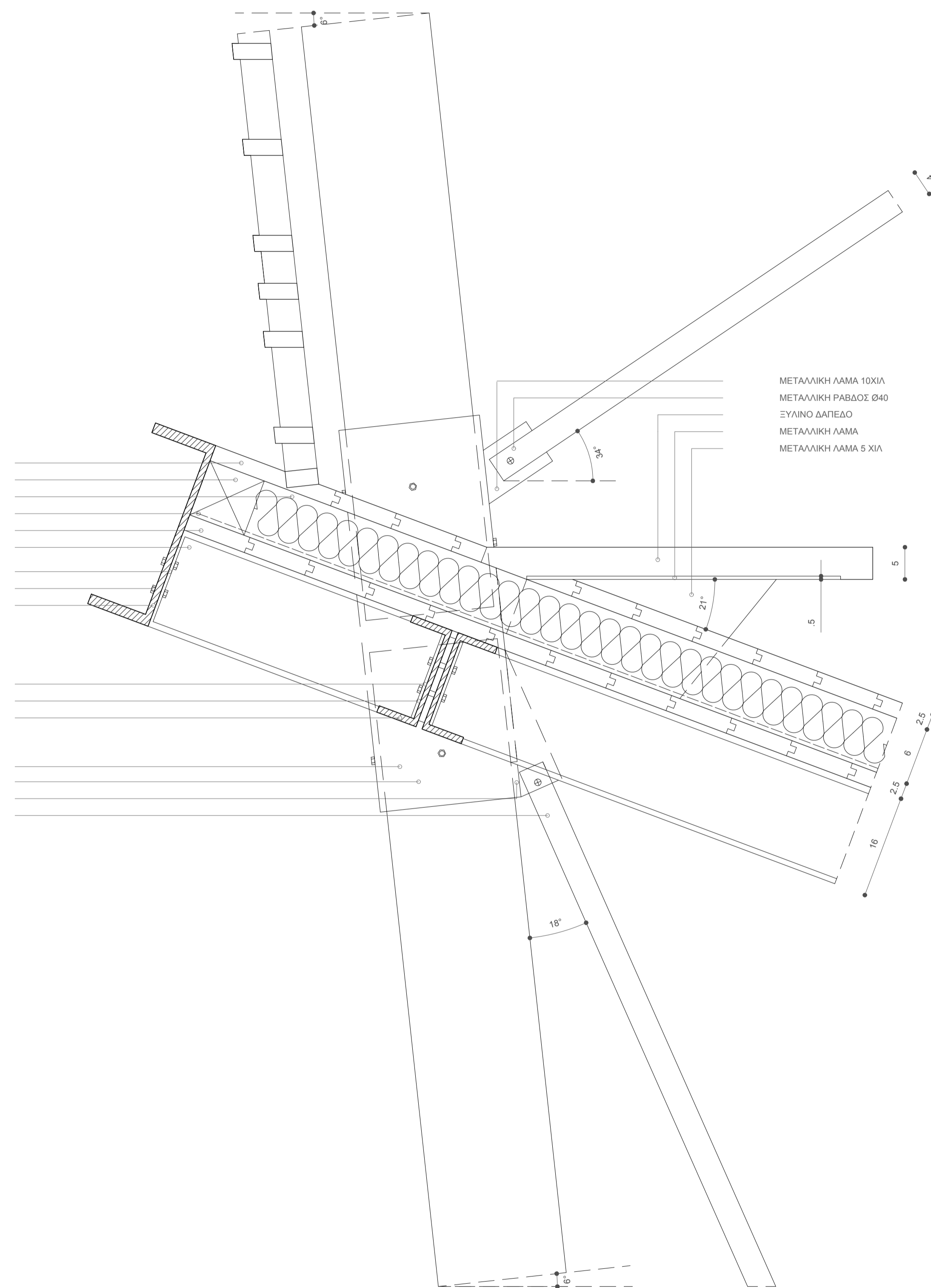
1:5

ΞΥΛΙΝΟ ΔΑΠΕΔΟ 25 ΧΙΛ
 ΞΥΛΙΝΟ ΠΗΧΑΚΙ
 ΕΞΗΛΑΣΜΕΝΗ ΠΟΛΥΣΤΕΡΙΝΗ 80 ΧΙΛ
 ΣΤΕΓΑΝΟΤΙΚΗ ΜΕΜΒΡΑΝΗ 8 ΧΙΛ
 ΞΥΛΙΝΟ ΠΕΤΣΩΜΑ 25 ΧΙΛ
 ΙΡΕ 160
 ΜΕΤΑΛΛΙΚΗ ΛΑΜΑ 5 ΧΙΛ
 ΚΟΧΛΙΑΣ Ø8
 UNP 300

ΜΕΤΑΛΛΙΚΗ ΛΑΜΑ 5 ΧΙΛ
 ΚΟΧΛΙΑΣ Ø4
 2 Χ UNP 160

ΜΕΤΑΛΛΙΚΟ ΔΑΧΤΥΛΙΔΙ Ø220
 ΚΟΙΛΟΔΟΚΟΣ Ø200
 ΜΕΤΑΛΛΙΚΗ ΛΑΜΑ 10 ΧΙΛ
 ΜΕΤΑΛΛΙΚΗ ΡΑΒΔΟΣ Ø40

ΜΕΤΑΛΛΙΚΗ ΛΑΜΑ 10ΧΙΛ
 ΜΕΤΑΛΛΙΚΗ ΡΑΒΔΟΣ Ø40
 ΞΥΛΙΝΟ ΔΑΠΕΔΟ
 ΜΕΤΑΛΛΙΚΗ ΛΑΜΑ
 ΜΕΤΑΛΛΙΚΗ ΛΑΜΑ 5 ΧΙΛ



ΓΕΝΙΚΑ ΚΑΤΑΣΚΕΥΑΣΤΙΚΑ ΣΧΕΔΙΑ

ΣΥΝΤΕΤΜΗΜΕΝΗ ΤΟΜΗ (2)

ΑΡΙΘΜΟΣ ΣΧΕΔΙΟΥ
Γ 15

ΚΛΙΜΑΚΑ 1 : 5

